

HK INSTRUMENTS

USER-FRIENDLY MEASURING DEVICES



AVT-ILMANVIRTAUSLÄHETIN

KÄYTTÖOHJE



SISÄLLYS

1 Johdanto.....	3
1.1 Tietoja käyttöohjeesta.....	3
1.2 Laitteen käyttötarkoitus.....	3
2 Turvallisuusohjeet.....	4
3 Tuotteen kuvaus.....	5
3.1 Laitteen osat.....	5
3.2 Tekniset tiedot.....	6
3.3 Mitat.....	8
4 Käyttöönotto.....	9
4.1 Jumperiasetukset.....	9
4.1.1 Mittausalueen valinta.....	9
4.1.2 Lähtöviestien tyyppin valinta.....	9
4.1.3 Modbus-väylän terminointi (-MOD-mallit).....	10
4.2 Tuotteen asennus.....	10
4.3 Kytkeä.....	12
4.3.1 Modbus-mallien (-MOD) kytkeä.....	13
4.4 Lämpenemistila.....	14
4.5 Asetusten määrittäminen laitteen valikon kautta.....	14
4.5.1 Virtausnopeuden ja lämpötilan asetukset.....	16
4.5.2 Releen asetukset.....	18
4.5.3 Exit menu -näkyvä.....	19
4.5.4 Modbus-asetukset.....	19
4.6 Kannen lukitseminen.....	20
5 Huoltotoimenpiteet.....	21
5.1 Mittayhteen ja anturielementin puhdistus.....	21
6 Modbus.....	22
6.1 Modbus-väylän ominaisuudet.....	22
6.2 Modbus-toiminnot.....	22
6.3 Modbus-rekisterit.....	22
6.3.1 Tulorekisterit.....	22
6.3.2 Asetusrekisterit.....	24
7 Hävittäminen.....	26
8 Takuu.....	27

1 JOHDANTO

Kiitos, että valitsit AVT-ilmanvirtauslähettimen. Sillä voi mitata ilman virtausnopeutta ja lämpötilaa ilmanvaihtokanavissa. AVT-ilmanvirtauslähettimiin on saatavilla seuraavat valinnaiset ominaisuudet:

- -D-malleissa on PID-säädin ilman virtausnopeudelle ja näyttö, jossa näkyy mitattu virtausnopeus ja lämpötila.
- -MOD-malleissa on RS-485-liityntä Modbus RTU -protokollaa käyttävää järjestelmää varten.
- -R-mallissa on rele ja releen liitin.

-MOD-malleissa on Modbus-väylä analogisten lähtöjen sijaan. Muissa malleissa on analoginen lähtö ilman virtausnopeudelle ja toinen analoginen lähtö lämpötilalle. Analogisten lähtöjen mittausalueen ja lähtöviestin tyyppin voi valita käyttöönoton yhteydessä. Käytettävissä olevat lähtöviestien tyypit ovat jännite (Vdc) ja virta (mA).

Muissa kuin -D-malleissa ilman virtausnopeuden mittausalueen voi valita kolmesta vaihtoehdosta käyttöönoton yhteydessä. Mittayksikkö on *m/s*. Ilman virtausnopeuden mittausalue valitaan jumppereilla. Lämpötilan mittayksikkö on Celsius.

-D- -malleissa ilman virtausnopeuden mittausalueen voi valita vapaasti. Mittayksiköksi voi valita *m/s* tai *ft/min*. Mittausalueen voi valita laitteen valikosta (-D-mallit). Lämpötilan mittayksiköksi voi valita Celsius tai Fahrenheit.

Laitteen asetukset voi määrittää seuraavin tavoin:

- laitteen valikon kautta (-D-mallit)
- Modbus-väylän kautta (-MOD-mallit)

1.1 TIETOJA KÄYTTÖOHJEESTA

Tässä käyttöohjeessa on tärkeää tietoa tuotteen asennuksesta, asetusten määrittämisestä ja käytöstä. Lue käyttöohje huolellisesti ennen kuin asennat tuotteen, teet kytkentöjä tai käytät tuotetta. Varmista ennen töiden aloittamista, että ohjeissa ei ole epäselviä kohtia. Jos ohjeet ovat epäselvät, ota yhteyttä myyjään tai valmistajaan.

Noudata kaikkia käyttöohjeen ohjeita. Noudata aina myös työhön sovellettavia paikallisia sääntöjä ja määräyksiä.

Alkuperäiset ohjeet ovat englanninkieliset. Jos käännetty ohje on erilainen kuin englanninkielinen ohje, noudata englanninkielistä ohjetta.

Jos huomaat ohjeessa virheen, ilmoitathan siitä valmistajalle.

1.2 LAITTEEN KÄYTTÖTARKOITUS

AVT-ilmanvirtauslähettimet on tarkoitettu ilman virtausnopeuden ja lämpötilan mittaamiseen liikekiinteistöjen ilmanvaihtokanavista. Ne on tarkoitettu kuivalle ilmalle. AVT-ilmanvirtauslähettimiä ei ole tarkoitettu kohteisiin, joissa ilmaan on sekoittunut palavia tai syövyttäviä kaasuja.

Lähetin on tarkoitettu käytettäväksi kiinteistöautomaatiojärjestelmässä.

2 TURVALLISUUSOHJEET

Tuote on kehitetty, valmistettu ja testattu korkeiden laatuvaatimusten mukaisesti. Turvallisuusohjeet pitää kuitenkin ottaa huomioon tuotetta tai sen osia asentaessa, käyttäessä tai hävittäessä.

Lue käyttöohje huolellisesti ennen tuotteen käyttöönottoa, käyttöä tai huoltoa. Noudata ohjeita tarkasti ihmisille tai omaisuudelle aiheutuvien vahinkojen välttämiseksi. HK Instruments ei ole vastuussa vahingoista, jotka ovat aiheutuneet ihmisille tai omaisuudelle, jos käyttö- tai asennusohjeita ei ole noudatettu.

Vältäaksesi sähköiskuja tai laitteen vahingoittumisen, kytke käyttöjännite pois ennen laitteen asentamista tai huoltamista. Käytä ainoastaan koko järjestelmän käyttöjännitealueelle ja maksimivirrälle soveltuvia johtimia. Johdinten on kestävä myös vikatilanteet.





Älä käytä laitetta tulenaroissa tai räjähdysvaarallisissa ympäristöissä.

Varmista ennen asennusta, että tuote ei ole vahingoittunut. Älä pudota tuotetta tai käytä liikaa voimaa asennuksen aikana. Älä käytä tuotetta, jos siinä on näkyviä vaurioita.

Asennuksen jälkeen tuote on osa järjestelmää, jonka tekniset ominaisuudet ja suorituskyky eivät ole HK Instrumentsin suunnittelema tai valvomia. Ota yhteys kansallisiin ja paikallisiin viranomaisiin varmistaaksesi, että asennus on toimiva ja turvallinen.

Tuotetta tulisi käyttää ainoastaan ammattimaisesti suunnitelluissa sovelluksissa. Luvattomat muutokset ovat kiellettyjä. Tuotetta ei saa käyttää sellaisten laitteiden yhteydessä, jotka vian sattuessa voivat suoraan tai epäsuorasti uhata ihmisten terveyttä tai henkeä tai aiheuttaa vaaraa ihmisille, eläimille tai omaisuudelle.

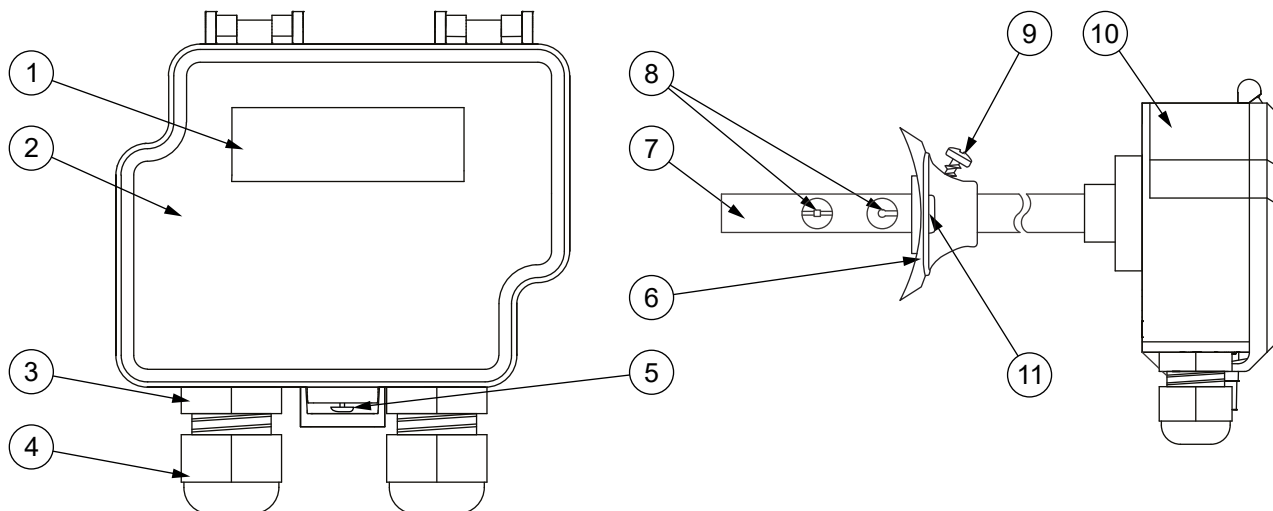
Tässä dokumentissa on erilaisia varoituksia ja huomautuksia. Varoitus- ja huomautustyyppit on määritelty seuraavassa taulukossa.

Merkki	Kuvaus
 Varoitus:	Vaarasyntoli tarkoittaa mahdollisesti vaarallista tilannetta, joka voi johtaa kuolemaan tai vakavaan loukkaantumiseen, jos sitä ei vältetä.
 Varoitus:	Vaarasyntoli tarkoittaa mahdollisesti vaarallista tilannetta, joka voi johtaa lieviin tai keskivaikeisiin vammoihin, jos sitä ei vältetä.
 Tärkeää:	Tärkeää-syntoli tarkoittaa mahdollisesti vaarallista tilannetta, joka voi johtaa laitteen tai omaisuuden vahingoittumiseen, jos sitä ei vältetä.
 Huomautus:	Huomautussyntoli ilmaisee hyödyllisen vinkin tai suositellun tavan suorittaa tehtävä. Nämä huomautukset sisältävät myös tietoja, jotka ovat hyödyllisiä mutta eivät kriittisiä käyttäjälle.

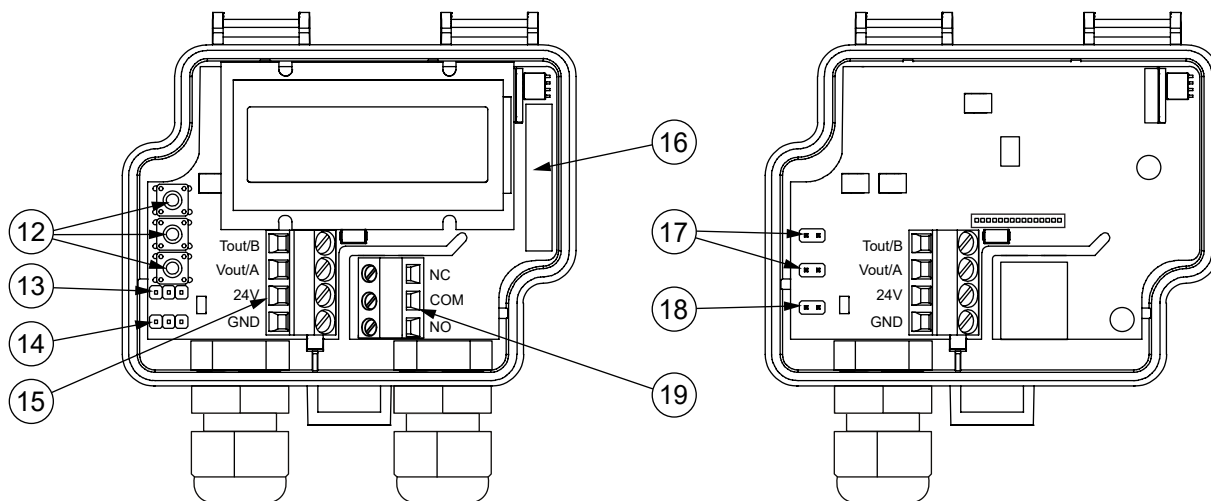
3 TUOTTEEN KUVAUS

Alla on tuotteen osien esittely sekä tekniset tiedot.

3.1 LAITTEEN OSAT



1	Näyttö (-D-mallit)	2	Kansi
3	Kaapeliläpivienti	4	Vedonpoistaja
5	Kannen lukitusruuvi (-R-mallit)	6	Kanavalaippa
7	Mittayhde	8	Anturielementti
9	Mittayhteen lukitusruuvi	10	Kotelo
11	Kiinnitysruuvien reiät		



12	Valikkopainikkeet (-D-mallit)	13	Jumpperi lämpötilan lähtöviestin valintaan (ei -MOD-malleissa)
14	Jumpperi virtausnopeuden lähtöviestin valintaan (ei -MOD-malleissa)	15	Riviliitin
16	Rele (-R-mallit)	17	Mittausalueen valintajumpperit (ei -D-malleissa)
18	Modbus-terminointijumpperi (-MOD-mallit)	19	Releen liitin (-R-mallit)

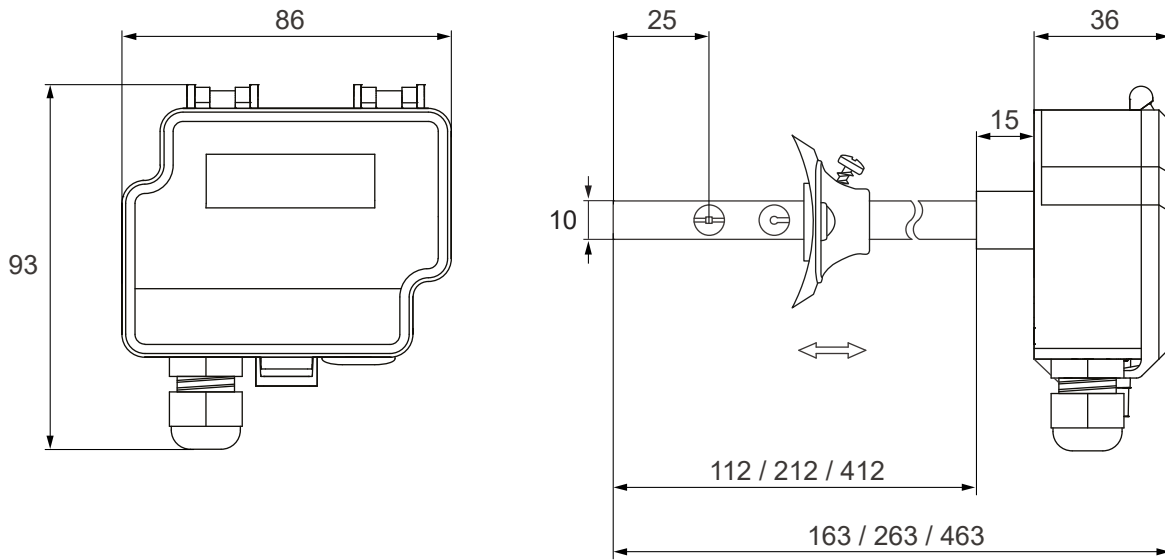
3.2 TEKNISET TIEDOT

Ominaisuus	Arvo
Syöttö	24 Vac/dc \pm 10 %
Virrankulutus	enint. 80 mA + 40 mA ulostulot + 10 mA releellä (tasajännitesyöttö)
Rele (-R-mallit)	250 Vac, 6 A res., toimintasuuntaa voi vaihtaa ja kytkeytymisrajaa sekä hystereesiasetuksia voi muuttaa
Ilman virtausnopeuden mittaus	* tehdasasetus / ** valittavissa -D-malleissa
Mittausalue	0...2 m/s, *0...10 m/s, 0...20 m/s, **itse valittu **200...4000 ft/min
Tarkkuus (tyyp. 25 °C:ssa)	$v \geq 0,15$ m/s ja ≤ 2 m/s (0,2 m/s + 2 % lukemasta) $v > 2$ m/s ja ≤ 10 m/s (0,5 m/s + 3 % lukemasta) $v > 10$ m/s (1,0 m/s + 3 % lukemasta)
Vasteaika	T63: 1,5 s (tyypillinen, 63 % muutoksesta)
Mittayksiköt	*m/s, **ft/min
Lämpötilan mittaus	* tehdasasetus / ** valittavissa -D-malleissa
Mittausalue	*0...50 °C, **-25...50 °C, **-13...122 °F (mittayhde)
Tarkkuus (25 °C)	$\pm 0,5$ °C (virtausnopeus > 0,5 m/s)
Mittayksiköt	*Celsius, **Fahrenheit
Lämpenemisaika	15 sekuntia
Lähdöt	
Lähtöviesti 1 (T out [C])	0...10 Vdc, kuorma > 1 k Ω 4...20 mA, kuorma 20...400 Ω
Lähtöviesti 2 (v out [m/s])	0...10 Vdc, kuorma > 1 k Ω 4...20 mA, kuorma 20...400 Ω
Tarkkuus	Vout: $\pm 0,025$ V 25 °C:ssa Iout: tyypillisesti $\pm 0,04$ mA (25 °C), kuorma 100 Ω enintään $\pm 0,1$ mA (25 °C), kuorma 20...400 Ω
Relelähtö (-R-mallit)	3 ruuviliitintä (NC, COM, NO), potentiaalivapaa SPDT 30 Vdc, 6 A / 230 Vac, 6 A res. (IEC 60664-1 OVC II)
Modbus-tiedonsiirto (-MOD-mallit)	* tehdasasetus
Protokolla	Modbus RTU
Liityntä	RS-485
Väylän nopeus	9600/*19200/38400 bittiä/s
Databittejä	8
Pariteetti	*none/odd/even
Stop-bittejä	1
Yksikkökuorma (Unit load)	1/8 UL

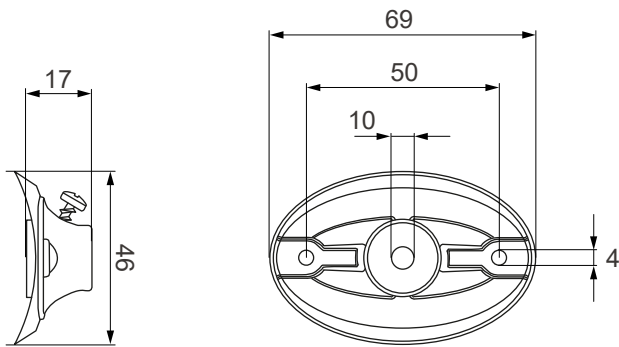
Ominaisuus	Arvo	
Näyttö (-D-mallit)	2-rivinen näyttö (12 merkkiä/rivi) 46,0 x 14,5 mm Rivi 1: nopeus / Rivi 2: lämpötila (oletusasetus) Rivi 1: ohjauslähdön suunta (valinnainen) Rivi 2: releen tila (valinnainen)	
Liittimet		
Tyyppi	Kallistetut ruuviliittimet	
Johdin	0,2...1,5 mm ² (24...16 AWG)	
Kiristysmomentti	0,4 Nm	
Käyttöönottotyökalu	-sovitin ja MyTool®-sovellus	
Laiteluokka (IEC 60664-1)	III	
Käyttöolosuhteet		
Käyttölämpötila	-25...50 °C (mittayhde) 0...50 °C (lähettimen kotelo)	
Ympäristön kosteus	0...95 %RH (ei kondensoituvaa)	
Varastointiolosuhteet		
Lämpötila	-20...70 °C	
Kotelo		
Suojausluokka	IP54, kaapeli alaspäin / -R- ja -MOD-mallit: IP54, kaapelit alaspäin ja kaapeli molemmissa kaapeliläpiviennissä	
Kaapeliläpivienti	M16 (-R- ja -MOD-malleissa 2 x M16)	
Materiaalit	ABS-muovi, PC-muovi (kansi)	
Mittayhde		
Mitat	10 x 112/212/412 mm	
Materiaalit	Ruostumaton teräs (AISI 304) (mittayhde), LLPDP (kanava-laippa)	
Kiinnitys	kanava-laipalla, mittayhteen upotussyvyys säädettävissä seuraavasti: 50...95 mm (-100-mallit) 50...195 mm (vakio-pituus) 50...395 mm (-400-mallit)	
Mitat (l x k x s)	86 x 93 x 163 mm (-100-mallit) 86 x 93 x 263 mm (vakio-pituus) 86 x 93 x 463 mm (-400-mallit)	
Paino	220 g	
Takuu	5 vuotta	
Yrityksen sertifikaatit		
Laadunhallinta	ISO 9001	
Ympäristöasioiden hallinta	ISO 14001	
Vaatimustenmukaisuus	CE	UKCA
EMC	2014/30/EU	S.I. 2016 No. 1091
RoHS	2011/65/EU + (EU) 2015/863	S.I. 2012 No. 3032
WEEE	2012/19/EU	S.I. 2013 No. 3113
LVD	2014/35/EU	S.I. 2016 No. 1101

3.3 MITAT

Kaikki mitat on ilmoitettu millimetreinä (mm).



KANAVALAIPAN MITAT



4 KÄYTTÖNOTTO

4.1 JUMPPERIASETUKSET



Huomautus: Aseta jumpperit oikeaan asentoon ennen kuin kytket käyttöjännitteen laitteeseen.

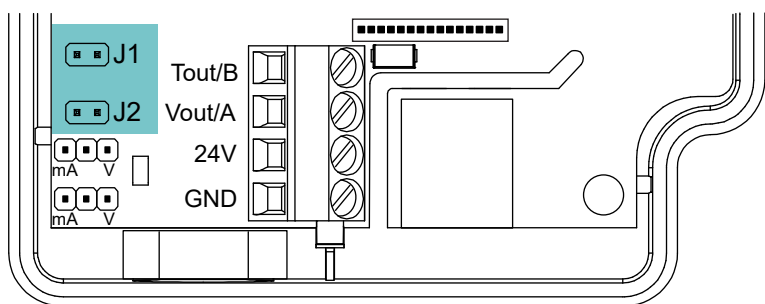
4.1.1 MITTAUSALUEEN VALINTA

Mittausalueen valintaan on eri tapoja. Käytettävä tapa riippuu laitteen valinnaisista ominaisuuksista seuraavasti:

- Laitteet, joissa ei ole näyttöä -valmiutta: Valitse mittausalue asettamalla jumpperit paikoilleen alla olevan taulukon mukaan.
- Näytölliset mallit (-D): Valitse ensin lähtöviestin tyyppi jumppereilla. Valitse sitten mittausalue laitteen valikosta. Katso osio [Lähtöviestien tyyppin valinta](#) sivulla 9

MITTAUSALUEEN VALINTA JUMPPEREILLA

Aseta jumpperit paikoilleen alla olevan taulukon mukaan, jos laitteessa ei ole näyttöä.



	0...2 m/s	*0...10 m/s	0...20 m/s
J1	■	● ●	■
J2	● ●	■	■

* tehdasasetus

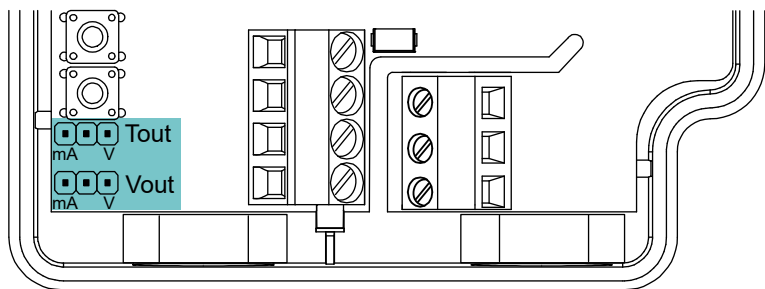
4.1.2 LÄHTÖVIESTIEN TYYPIN VALINTA

Valitse -MOD-mallien lähtöviestien tyyppi Modbus-väylän kautta.

Jos laitteessa on analogiset lähdöt, piirilevyllä on kaksi jumpperia lähtöviestien tyyppin valintaan. Valitse jännite- (0...10 V) tai virtalähtö (4...20 mA) järjestelmän vaatimusten mukaan. Virtalähtö ei ole skaalattavissa. Jännitelähtö on skaalattavissa.

Lähtöviestin tyyppin voi valita erikseen sekä virtausnopeudelle että lämpötilalle. Valitse virtausnopeuden sekä lämpötilan lähtöviestien tyyppi asettamalla jumpperit oikeaan asentoon.

Katso jumpperien asetukset alla olevasta taulukosta.

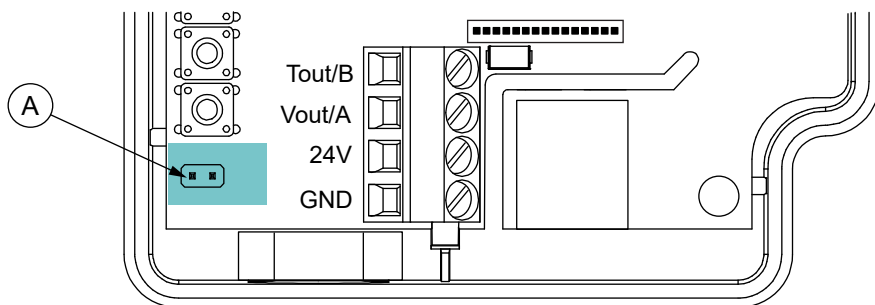


Lähtö					
Lämpötilalähtö	<i>Tout</i>	Lähtöviestin tyyppi: virta (mA)	*Lähtöviestin tyyppi: jännite (V)	Lähtöviestin tyyppi: virta (mA)	Lähtöviestin tyyppi: jännite (V)
Virtausnopeuslähtö	<i>Vout</i>	Lähtöviestin tyyppi: virta (mA)	*Lähtöviestin tyyppi: jännite (V)	Lähtöviestin tyyppi: jännite (V)	Lähtöviestin tyyppi: virta (mA)
* tehdasasetus					

4.1.3 MODBUS-VÄYLÄN TERMINOINTI (-MOD-MALLIT)

Päätä Modbus-väylä asettamalla terminointijumperi paikoilleen verkon viimeiseen laitteeseen.

1. Katkaise laitteen käyttöjännite.
2. Avaa kansi.
3. Laita terminointijumperi paikoilleen.



A. Terminointijumperi

4. Sulje kansi.

4.2 TUOTTEEN ASENNUS

- Varoitus:** Käsittele tuotetta varoen. Tuotteen pudottaminen saattaa aiheuttaa sisäistä vahinkoa ja ei-toivottuja toimintoja yhdistetyssä järjestelmässä.
- Varoitus:** Sijoita tuote lasten ja eläinten ulottumattomiin.
- Tärkeää:** Tuotteen saa asentaa vain sellaiseen paikkaan, jonka olosuhteet vastaavat tuotteen toimintaympäristölle asetettuja vaatimuksia.
- Huomautus:** Irrota laite ilmanvaihtokanavasta ennen kanavan puhdistamista.

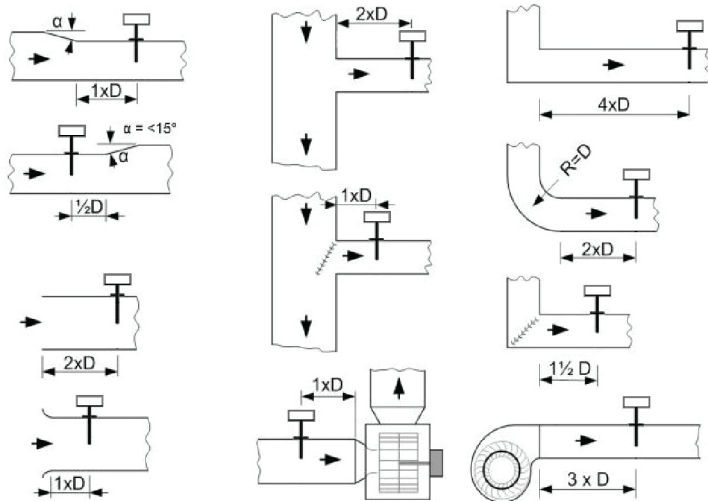
Käyttöolosuhteet

Lämpötila	-25...50 °C (mittayhde) 0...50 °C (lähettimen kotelo)
Kosteus	0...95 %rH (ei kondensoituvaa)

1. Tarkista, että tuote ei ole vahingoittunut kuljetuksen aikana.

2. Valitse asennuspaikka kanavan suorasta osasta.

Varmista asennuspaikan sopivuus mittaamalla kanavan suoran osuuden pituus. Katso kanavan suoran osuuden vaadittu vähimmäispituus alla olevasta kuvasta.



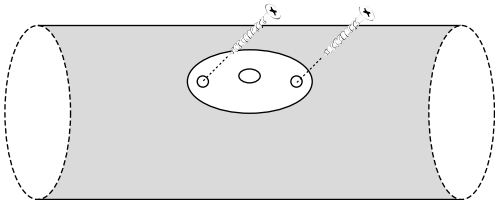
- Pyöreät kanavat:
 - D = kanavan halkaisija
- Suorakaidekanavat:
 - Jos kanavassa on vaakasuuntainen mutka tai muutos kanavan koossa: D = kanavan leveys.
 - Jos kanavassa on pystysuuntainen mutka tai muutos kanavan koossa: D = kanavan korkeus.

3. Aseta kanavalaippa malliksi asennuspaikkaan ja merkitse ruuvireikien paikat kanavaan.

4. Pora kanavaan reiät ruuveille ja mittayhteelle.

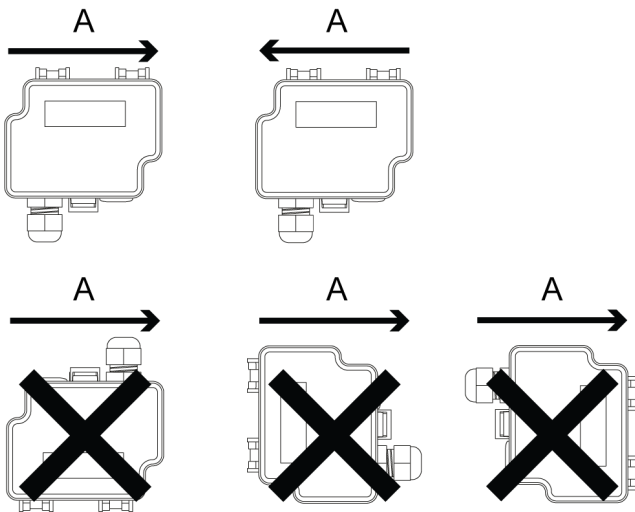
Ruvin enimmäishalkaisija on 4 mm. Mittayhteen halkaisija on 10 mm.

5. Kiinnitä laippa kanavaan ruuveilla.



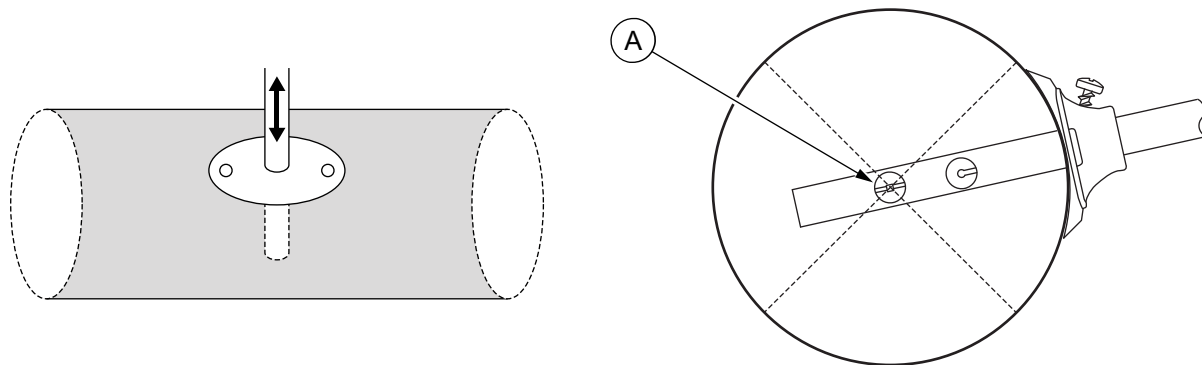
6. Työnnä lähettimen mittayhde kanavaan laipan reiästä.

Tarkista, että lähettimen kaapeliläpiviennit ovat alaspäin. Tarkista oikea asennussuunta alla olevasta kuvasta.



A. Ilman virtaussuunta







7. Säädä mittayhde oikeaan syvyyteen.
Tarkista, että virtausnopeusanturi on keskellä kanavaa.



A. Virtausnopeusanturi

8. Lukitse mittayhde paikoilleen kiristämällä kanavalaipassa oleva lukitusruuvi.

4.3 KYTKENTÄ

-  **Varoitus:** Laitteen kytkentä ja käyttöönotto on tarkoitettu vain ammattilaisille. Tee kytkennät aina jännitteettömässä sähköverkossa.
-  **Varoitus:** Käyttöjännitteen sulake (normaalisti 6 A, 10 A, 16 A) ei aina rajoita releen lähdön virtaa 6 A:iin. Releen suurin sallittu kuorma on 250 Vac, 6 A res.
-  **Varoitus:** Lisää ulkoinen sulake releen yhteiseen (common) liittimeen. Käytä standardin IEC 60127-2 mukaista hidasta sulaketta (enint. 6 A). Tuotteessa ei ole sisäistä sulaketta releille.
-  **Varoitus:** Tuote voidaan kytkeä ainoastaan IEC 60664-1 standardin mukaiseen ylijännitekategorian II sähköverkkoon.
-  **Varoitus:** Käytä yksisäikeisiä johtimia tai käytä monisäikeisissä johtimissa päätyholkkeja.
-  **Tärkeää:** Käytä asianmukaisesti maadoitettua suojattua kaapelia, jotta CE- ja UKCA-vaatimukset täyttyvät.

Relemalleissa (-R) ja Modbus-malleissa (-MOD) on kaksi kaapeliläpiviäntä (vasen ja oikea). Muissa malleissa on yksi kaapeliläpiviäntä (vasen). Modbus-mallien kytkentäohjeet ovat kohdassa [Modbus-mallien \(-MOD\) kytkentä](#) sivulla 13.

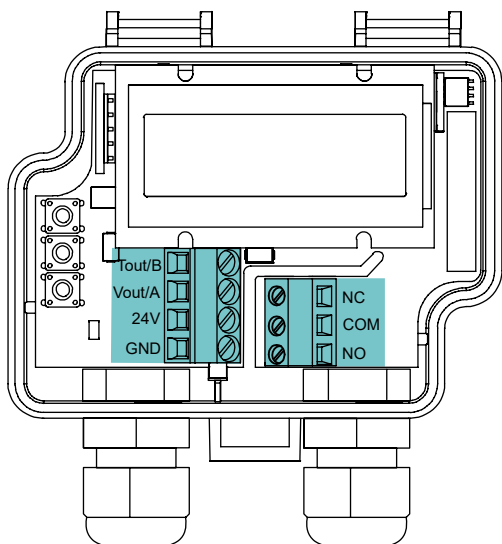
1. Avaa kansi.



Varoitus: Älä avaa laitteen kantta, kun releen verkkovirtajännite on kytketty. Tee laitteen käyttöönotto aina jännitteettömässä sähköverkossa.

2. Avaa vasemmanpuoleisen kaapeliläpiviennin vedonpoistaja. Vie virtajohto ja lähtöviestijohto kaapeliläpiviennin läpi.
3. Jos laitteessa on rele (R-mallit), avaa oikeanpuoleisen kaapeliläpiviennin vedonpoistaja ja vie releen johto kaapeliläpiviennin läpi.

4. Kytke johtimet alla olevan kuvan mukaan.



<i>Tout/B</i>	Lämpötilalähtö: 0...10 Vdc, kuorma > 1 kΩ 4...20 mA, kuorma 20...400 Ω
<i>Vout/A</i>	Virtausnopeuslähtö: 0...10 Vdc, kuorma > 1 kΩ 4...20 mA, kuorma 20...400 Ω
<i>24V</i>	24 Vac/dc -syöttö
<i>GND</i>	0 V
<i>NC</i>	
<i>COM</i>	R-mallien relelähtö: 30 Vdc, 6 A / 230 Vac, 6 A res.
<i>NO</i>	

Johdinliittimien ruuvien nimellinen kiristysmomentti on 0,4 Nm.



Tärkeää: Älä käytä liikaa voimaa johdinliittimien ruuveja kiristäessäsi.

5. Kiristä vedonpoistajat.

4.3.1 MODBUS-MALLIEN (-MOD) KYTKENTÄ



Huomautus: -MOD-malleissa on Modbus-väylä analogisten lähtöjen sijaan.

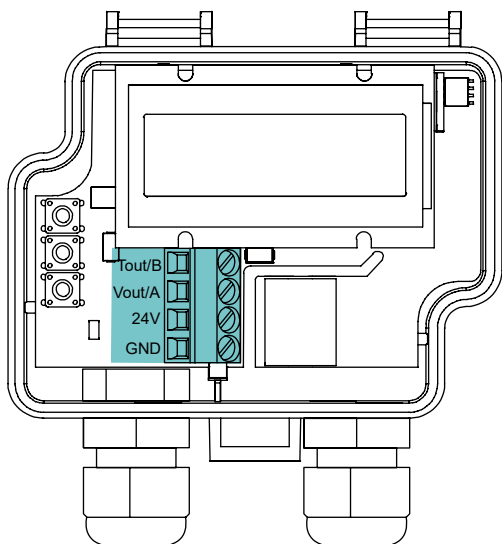


Tärkeää: Käytä asianmukaisesti maadoitettua suojattua kaapelia, jotta CE- ja UKCA-vaatimukset täyttyvät.

Modbus-kaapelointiin on suositeltavaa käyttää suojattua kierrettyä parikaapelia. Kaapelin suojavaippa maadoitetaan vain yhdestä kohdasta, yleensä pääkaapelin loppupäästä.

1. Avaa kansi.
2. Irrota vasemmanpuoleisen kaapeliläpiviennin vedonpoistaja.
3. Vie virtajohto ja Modbus-kaapeli vasemmanpuoleisen kaapeliläpiviennin läpi.
4. Laitteen kytkeminen ketjun seuraavaan laitteeseen daisy chain -verkossa:
 - a. Irrota oikeanpuoleisen kaapeliläpiviennin vedonpoistaja.
 - b. Vie seuraavan laitteen Modbus-kaapeli oikeanpuoleisen kaapeliläpiviennin läpi.

5. Kytke johtimet alla olevan kuvan mukaan.



Tout/B	Modbus RTU (RS-485)
Vout/A	
24V	24 Vac/dc -syöttö
GND	0 V

Johdinliittimien ruuvien nimellinen kiristysmomentti on 0,4 Nm.



Tärkeää: Älä käytä liikaa voimaa johdinliittimien ruuveja kiristäessäsi.

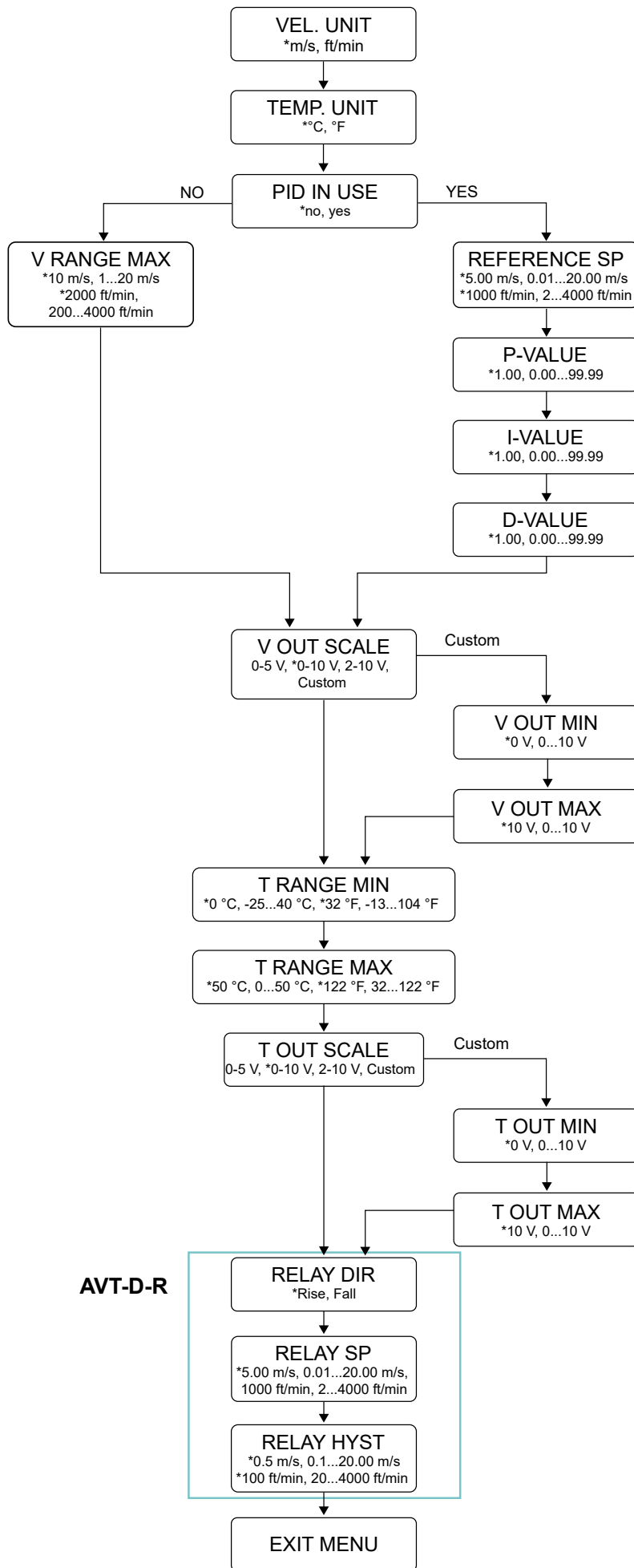
6. Kiristä vedonpoistajat.

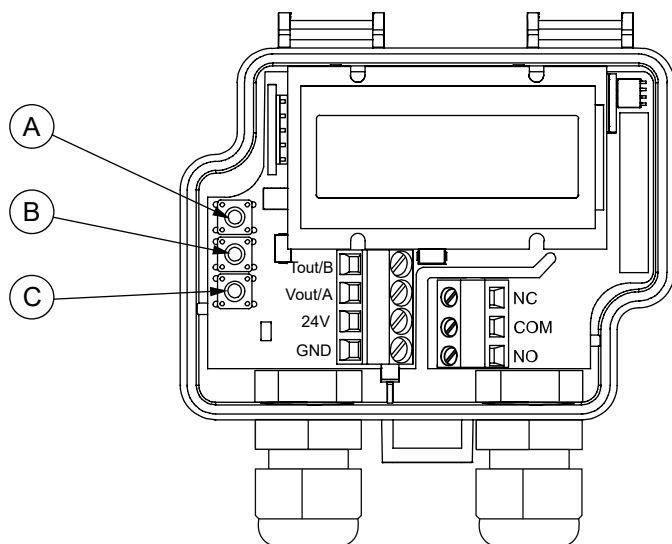
4.4 LÄMPENEMISTILA

Laite käynnistyy lämpenemistilassa. Lämpenemisaika on 15 sekuntia käynnistyksestä. Lämpenemisen aikana lähtöviestit ovat asetusten mukaisissa minimiarvoissa eikä rele toimi. Jos laitteessa on näyttö, näytössä näkyy teksti *Warming up*. Laite alkaa toimia normaalisti lämpenemisajan jälkeen.

4.5 ASETUSTEN MÄÄRITTÄMINEN LAITTEEN VALIKON KAUTTA

Näytöllisten mallien (-D) valikkorakenne on esitetty alla olevassa kuvassa Modbus-malleja (-MOD) lukuun ottamatta. Modbus-mallien valikkorakenne on esitetty kohdassa [Modbus-asetukset](#) sivulla 19.





- A. *SELECT* -painike
- B. *UP* -painike
- C. *DOWN* -painike

1. Avaa kansi.



Varoitus: Älä avaa laitteen kantta, kun releen verkkovirtajännite on kytketty. Tee laitteen käyttöönotto aina jännitteettömässä sähköverkossa.



Varoitus: Ole erittäin varovainen käsitellessäsi tuotetta ilman kantta, kun käyttöjännite on kytkettynä.

2. Aktivoi laitteen valikko painamalla *SELECT*-painiketta kahden sekunnin ajan.
3. Selaa valikkoa ylös painamalla *UP*-painiketta ja alas painamalla *DOWN*-painiketta.
4. Paina *SELECT*-painiketta, kun haluat muuttaa arvoa jossakin valikon kohdassa.
5. Valitse arvo selaamalla vaihtoehtoja *UP*- ja *DOWN*-painikkeilla.
6. Hyväksy arvo ja palaa valikkoon painamalla *SELECT*-painiketta.
7. Kun haluat tallentaa asetukset ja poistua valikosta, siirry *EXIT MENU* -näkyeseen ja paina *SELECT*-painiketta.

4.5.1 VIRTAUSNOPEUDEN JA LÄMPÖTILAN ASETUKSET

Modbus-mallien asetukset ovat kohdassa [Modbus-asetukset](#) sivulla 19.

4.5.1.1 VEL. UNIT -VALIKKO

VEL. UNIT -valikosta voit valita näytön ja nopeuslähden virtausnopeuden yksikön.

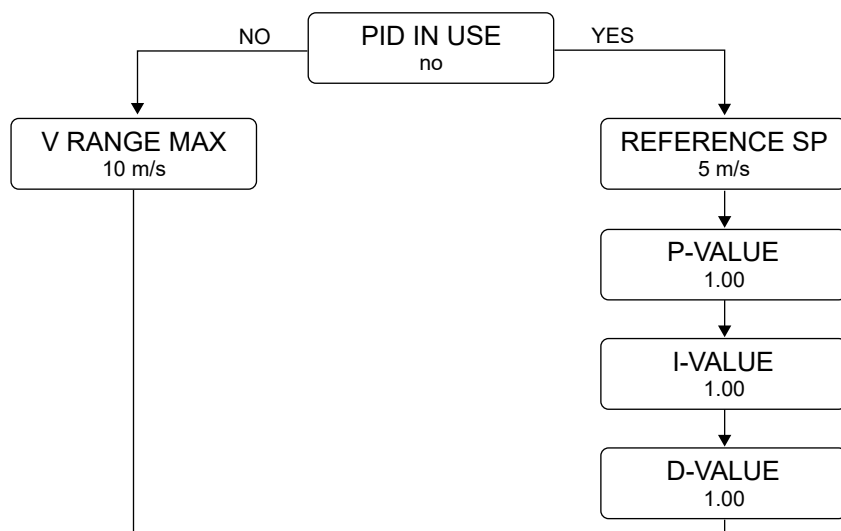
Virtausnopeuden yksikkö voi olla *m/s* tai *ft/min*. Tehdasasetus on *m/s*.

4.5.1.2 TEMP. UNIT -VALIKKO

TEMP. UNIT -valikosta voit valita näytön ja lämpötilalähden lämpötilayksikön.

Lämpötilayksiköksi voi valita °C tai °F. Tehdasasetus on °C.

4.5.1.3 PID IN USE -VALIKKO



PID IN USE -valikosta voi valita, onko PID-säädintoiminto käytössä.

Arvo voi olla *no* tai *yes*. Tehdasasetus on *no*.

Jos valitset *no*, valikon seuraava kohta on *V RANGE MAX*.

Jos valitset *yes*, valikon seuraavat kohdat ovat *REFERENCE SP*, *P-VALUE*, *I-VALUE* ja *D-VALUE*.

V RANGE MAX -VALIKKO

V RANGE MAX -valikosta voit valita virtausnopeuden mittausalueen maksimiarvon.

Virtausnopeuden mittausalueen maksimiarvo voi olla 1–20 m/s. Tehdasasetus on 10 m/s.

Jos valitsit *VEL. UNIT* -valikosta *ft/min*, voit valita maksimiarvon väliltä 200–4000 ft/min. Arvoa voi säätää 200 ft/min askelin. Tehdasasetus on 2000 ft/min.

REFERENCE SP -VALIKKO

REFERENCE SP -valikosta voi valita PID-säätimen asetusarvon. Arvoa voi säätää valitun virtausnopeuden yksikön mukaan 0,1 m/s tai 1 ft/min askelin. Tehdasasetus on 5 m/s tai 1000 ft/min.

P-VALUE-, I-VALUE- JA D-VALUE-VALIKOT

P-value -valikosta voi valita suhteellisen vahvistuksen. Arvoa voi säätää 0,01 yksikön askelin. Tehdasasetus on 1,00.

I-value -valikosta voi valita integrointikertoimen. Arvoa voi säätää 0,01 yksikön askelin. Tehdasasetus on 1,00.

D-value -valikosta voi valita derivointikertoimen. Arvoa voi säätää 0,01 yksikön askelin. Tehdasasetus on 1,00.

Voit valita *P-value*-, *I-value*- ja *D-value*-arvot väliltä 0–99,99.

4.5.1.4 V OUT SCALE -VALIKKO

V OUT SCALE -valikosta voit valita virtausnopeuslähden skaalauksen.

Arvo voi olla 0-5 V, 0-10 V, 2-10 V tai *custom*. Tehdasasetus on 0-10 V.

Jos valitset *custom*, voit asettaa virtausnopeuslähden skaalaukselle minimi- ja maksimiarvot.

V OUT MIN -VALIKKO

Jos valitsit *V OUT SCALE* -valikosta *custom*, voit valita *V OUT MIN* -valikosta virtausnopeuden skaalauksen minimiarvon.

Arvo voi olla 0–10 V. Arvoa voi säätää 1 V:n askelin. Tehdasasetus on 0 V.



Huomautus: Voit vaihtaa toimintasuuntaa valitsemalla minimiarvon, joka on suurempi kuin maksimiarvo.

V OUT MAX -VALIKKO

Jos valitsit *V OUT SCALE* -valikosta *custom*, voit valita *V OUT MAX* -valikosta virtausnopeuden skaalauksen maksimiarvon.

Arvo voi olla 0–10 V. Arvoa voi säätää 1 V:n askelin. Tehdasasetus on 10 V.



Huomautus: Voit vaihtaa toimintasuuntaa valitsemalla maksimiarvon, joka on pienempi kuin minimiarvo.

4.5.1.5 T RANGE MIN -VALIKKO

T RANGE MIN -valikosta voit valita lämpötilamittausalueen minimiarvon.

Arvo voi olla -25–40 °C. Arvoa voi säätää 5 asteen tarkkuudella. Tehdasasetus on 0 °C.

Jos *TEMP. UNIT* -valikosta on valittu °F, arvon voi valita väliltä -13–104°F. Arvoa voi säätää 2 asteen tarkkuudella. Tehdasasetus on 32 °F.

4.5.1.6 T RANGE MAX -VALIKKO

T RANGE MAX -valikosta voit valita lämpötilamittausalueen maksimiarvon.

Arvo voi olla -15–50 °C. Arvoa voi säätää 5 asteen tarkkuudella. Tehdasasetus on 50 °C.

Jos *TEMP. UNIT* -valikosta on valittu °F, arvon voi valita väliltä 5–122 °F. Arvoa voi säätää 2 asteen tarkkuudella. Tehdasasetus on 122 °F.

4.5.1.7 T OUT SCALE-VALIKKO

T OUT SCALE -valikosta voit valita lämpötilalähdön skaalauksen.

Arvo voi olla 0-5 V, 0-10 V, 2-10 V tai *custom*. Tehdasasetus on 0-10 V.

Jos valitset *custom*, voit asettaa lämpötilalähdön skaalaukselle minimi- ja maksimiarvot.

T OUT MIN -VALIKKO

Jos valitsit *T OUT SCALE* -valikosta *custom*, voit valita *T OUT MIN* -valikosta lämpötilalähdön skaalauksen minimiarvon.

Arvo voi olla 0–10 V. Arvoa voi säätää 1 V:n askelin. Tehdasasetus on 0 V.



Huomautus: Voit vaihtaa toimintasuuntaa valitsemalla minimiarvon, joka on suurempi kuin maksimiarvo.

T OUT MAX -VALIKKO

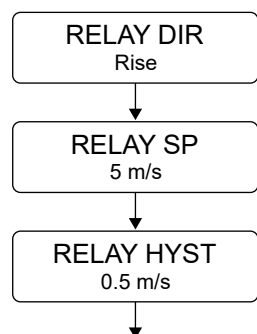
Jos valitsit *T OUT SCALE* -valikosta *custom*, voit valita *T OUT MAX* -valikosta lämpötilalähdön skaalauksen maksimiarvon.

Arvo voi olla 0–10 V. Arvoa voi säätää 1 V:n askelin. Tehdasasetus on 10 V.



Huomautus: Voit vaihtaa toimintasuuntaa valitsemalla maksimiarvon, joka on pienempi kuin minimiarvo.

4.5.2 RELEEN ASETUKSET



4.5.2.1 RELAY DIR -VALIKKO

Tämä valikko näkyy, jos lähettimessä on relelähtö (-R-mallit). Releen toimintasuunnasta riippuu, kytkeytyykö rele päälle vai pois päältä, kun virtausnopeus ylittää asetusarvon.

Releen toimintasuunnan voi valita *RELAY DIR* -valikosta. Arvo voi olla *Rise* tai *Fall*. Rele kytkeytyy päälle, jos *Rise* on valittuna ja virtausnopeus ylittää asetusarvon. Jos *Fall* on valittuna, rele kytkeytyy päälle, kun virtausnopeus laskee asetusarvon alle. Tehdasasetus on *Rise*.

4.5.2.2 RELAY SP -VALIKKO

Tämä valikko näkyy, jos lähettimessä on relelähtö (-R-mallit).

RELAY SP -valikossa voi asettaa virtausnopeuden asetusarvon. Arvon voi asettaa kahden desimaalin tarkkuudella. Tehdasasetus on *5 m/s* tai *1000 ft/min*.

4.5.2.3 RELAY HYST -VALIKKO

Tämä valikko näkyy, jos lähettimessä on relelähtö (-R-mallit). Jos *RELAY DIR* -valikosta on valittu *Rise*, tämä asetus määrittää, kuinka paljon alle asetusarvon virtausnopeuden on laskettava ennen kuin rele kytkeytyy pois päältä. Jos *RELAY DIR* -valikosta on valittu *Fall*, toiminto on päinvastainen.

RELAY HYST -valikossa voit asettaa releen hystereesi-arvon. Arvo voi olla 0,1–20,0 m/s. Arvoa voi säätää 0,1 m/s askelin. Tehdasasetus on *0.5 m/s*.

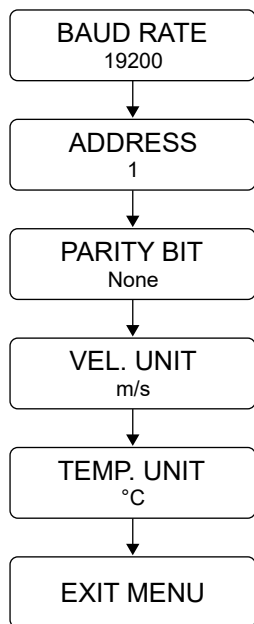
Jos *VEL. UNIT* -valikosta on valittu *ft/min*, voit valita arvon väliltä 20–4000 ft/min. Arvoa voi säätää 20 ft/min askelin. Tehdasasetus on *100 ft/min*.

4.5.3 EXIT MENU -NÄKYMÄ

Kun haluat tallentaa asetukset ja poistua valikosta, siirry *EXIT MENU* -näkymään ja paina *SELECT*-painiketta.

4.5.4 MODBUS-ASETUKSET

Näytöllisten Modbus-mallien (-MOD-D) valikkorakenne on esitetty alla olevassa kuvassa. Nämä valikkoasetukset ovat käytettävissä vain Modbus-malleissa.



4.5.4.1 BAUD RATE -VALIKKO

BAUD RATE -valikosta voi valita väylän nopeuden.

Väylän nopeus voi olla 9600, 19200 tai 38400 bittiä/s. Tehdasasetus on 19200 bittiä/s.

4.5.4.2 ADDRESS-VALIKKO

Voit valita Modbus-osoitteen *ADDRESS*-valikosta.

Osoitealue on 1...247. Tehdasasetus on 1.

4.5.4.3 PARITY BIT -VALIKKO

Voit valita Modbus-väylän pariteetin *PARITY BIT*-valikosta.

Väylän pariteetti voi olla *none*, *odd* tai *even*. Tehdasasetus on *none*.

4.5.4.4 VEL. UNIT -VALIKKO

VEL. UNIT-valikosta voit valita näytön ja nopeuslähdön virtausnopeuden yksikön.

Virtausnopeuden yksikkö voi olla *m/s* tai *ft/min*. Tehdasasetus on *m/s*.

4.5.4.5 TEMP. UNIT -VALIKKO

TEMP. UNIT-valikosta voit valita näytön ja lämpötilalähdön lämpötilayksikön.

Lämpötilayksiköksi voi valita °C tai °F. Tehdasasetus on °C.

4.5.4.6 EXIT MENU -NÄKYMÄ

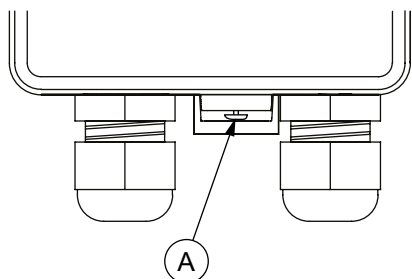
Kun haluat tallentaa asetukset ja poistua valikosta, siirry *EXIT MENU*-näkymään ja paina *SELECT*-painiketta.

4.6 KANNEN LUKITSEMINEN



Varoitus: -R-mallin laitteiden sisällä on vaarallinen jännite. Lukitse kansi ennen releen verkkovirtajännitteen kytkemistä.

1. Sulje kansi.
2. Kiristä kannen lukitusruuvi (-R-mallit).



A. Kannen lukitusruuvi

3. Varmista, että kantta ei saa auki ilman työkaluja.

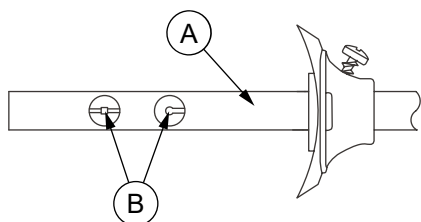
5 HUOLTOTOIMENPITEET

5.1 MITTAYHTEEN JA ANTURIELEMENTIN PUHDISTUS

Anturielementtiin voi kertyä ajan mittaan pölyä, rasvaa ja muuta likaa, mikä heikentää anturien mittaustarkkuutta. Puhdista mittayhde ja anturielementti säännöllisesti. Puhdistusväli riippuu ilman puhtaudesta.

Älä puhdista anturielementtiä puhdistusaineilla tai muilla kemikaaleilla.

1. Katkaise laitteen käyttöjännite. R-mallit: katkaise laitteen käyttöjännite ja releen verkkovirtajännite.
2. Puhdista mittayhde pehmeällä liinalla.



- A. Mittayhde
B. Anturielementti

3. Puhdista anturielementti paineilmalla.

Suihkauta paineilmaa vain kevyesti, jotta anturielementti ei vaurioidu.



Tärkeää: Älä käytä puhdistukseen liian korkeaa painetta, koska anturielementtiin tai käytä muita puhdistustapoja, jotka aiheuttavat mekaanista rasitusta. Mekaaninen rasitus vaurioittaa anturielementtiä ja muuttaa anturien mittaustarkkuutta.

6 MODBUS

6.1 MODBUS-VÄYLÄN OMINAISUUDET

Modbus-kommunikaatio on saatavilla vain -MOD-malleissa.

Parametrimuistin kestoikä on vähintään tuhat kirjoituskertaa.



Huomautus: Modbus-yhteyden asetuksiin tehdyt muutokset tulevat voimaan vasta laitteen uudelleenkäynnistyksen jälkeen.

Protokolla	RS-485 Modbus RTU
Väylän nopeus	9600/*19200/38400 bittiä/s
Databitit	8
Pariteetti	*none/odd/even
Stop-bittejä	1
Modbus ID	1*
Yksikkökuorma (Unit load)	1/8 UL
	* tehdasasetus

6.2 MODBUS-TOIMINNOT

Laitte tukee seuraavia Modbus-toimintoja.

Desimaali	Heksadesimaali	Toiminto
3	0x03	Lue asetusrekisterit (Read Holding Registers)
4	0x04	Lue analogiset tulot (Read Input Registers)
6	0x06	Kirjoita yksittäinen rekisteri (Write Single Register)
16	0x10	Kirjoita useita rekisteriarvoja (Write Multiple Registers)

6.3 MODBUS-REKISTERIT

6.3.1 TULOREKISTERIT

YLEISET

Rek.	Parametrin kuvaus	Tietot.	Arvot	Alue
0	Nopeus m/s	U16	0...2000	0...20 m/s
1	Nopeus ft/min	U16	0...4000	0...4000 ft/min
2	Lämpötila (°C)	S16	-250...500	-25,0...50,0 °C
3	Lämpötila (°F)	S16	-130...1220	-13,0...122,0 °F
4...99	Varattu (ei käytössä)			

LAITTEEN MALLITIEDOT

Rek.	Parametrin kuvaus	Tietot.	Arvot	Alue
9800	Rekisterien määrä	U16	0...99	0...99
9801	Versio	U16	0...65535	0...65535

Rek.	Parametrin kuvaus	Tietot.	Arvot	Alue
9802	Näyttö	U16	0...1	0. ei 1. kyllä
9803	Painikkeet	U16	0...1	0. ei 1. kyllä
9804	Releiden lukumäärä	U16	0...1	0...1
9805	Analogiset lähdöt	U16	0...1	0. ei 1. kyllä
9806	Modbus	U16	0...1	0. ei 1. kyllä
9807	Liitin,	U16	0...1	0. ei 1. kyllä
9808	PID-säädin	U16	0...1	0. ei 1. kyllä

LAITTEEN TIEDOT

Rek.	Parametrin kuvaus	Tietot.	Arvot	Alue
9900	Laitteen tyyppi	U16	0...65535	0...65535
9901	Laiteversio	U16	0...65535	0...65535
9902	Tuotenumeron alkuosa	U16	0...65535	0...65535
9903	Tuotenumeron loppuosa	U16	0...65535	0...65535
9904	Konfiguraationumeron alkuosa	U16	0...65535	0...65535
9905	Konfiguraationumeron loppuosa	U16	0...65535	0...65535
9906...9908	Varattu: MyTool®	U16		
9909	Ethernet MAC -osoite 1	U16	0	0
9910	Ethernet MAC -osoite 2	U16	0	0
9911	Ethernet MAC -osoite 3	U16	0	0
9912	Langaton MAC-osoite 1	U16	0	0
9913	Langaton MAC-osoite 2	U16	0	0
9914	Langaton MAC-osoite 3	U16	0	0
9915	Muistin tila	U16	0...9	0. Toimeton 1. Lataa viimeisintä konfiguraatiota 2. Tallentaa viimeisintä konfiguraatiota 3. Lataa oletuskonfiguraatiota 4. Tallentaa oletuskonfiguraatiota 5. Lataa kalibrointia 6. Tallentaa kalibrointia 7. Tallentaa sovelluksen tilaa 8. Muistin tyhjennys kesken 9. Pilvikonfiguraation hallinta
9916	Konfiguraation yhteensopivuusnumero	U16	0...65535	0...65535
9917	Laiteohjelmiston tunnuksen alkuosa	U16	0...65535	0...65535
9918	Laiteohjelmiston tunnuksen loppuosa	U16	0...65535	0...65535

Rek.	Parametrin kuvaus	Tietot.	Arvot	Alue
9919	Laiteohjelmistoversio (pääversio, aliversio)	U16	0...65535	0...65535
9920	Laiteohjelmistoversio (tarkistusversio, koontiversio)	U16	0...65535	0...65535
9921...9923	Varattu: MyTool®	U16	25	25
9924	MyTool® -yhteensopivuusnumero	U16	0	0. Yhteensopivuusnumeroa ei ole määritetty (ominaisuus ei ole käytössä)

6.3.2 ASETUSREKISTERIT

MODBUS

Rek.	Parametrin kuvaus	Tietot.	Arvot	Alue	Oletus
0	Väylän nopeus	U16	0...2	0. 9600 1. 19200 2. 38400	1
1	Osoite	U16	1...247	1...247	1
2	Pariteettibitti	U16	0...2	0. none 1. even 2. odd	0
3	Virtausnopeuden yksikkö	U16	0...1	0. m/s 1. ft/min	0
4	Lämpötilan yksikkö	U16	0...1	0. Celsius 1. Fahrenheit	0
5...199	Varattu (ei käytössä)				

MYTOOL

Rek.	Parametrin kuvaus	Tietot.	Arvot	Alue	Oletus
200	PID käytössä	U16	0...1	0. ei 1. kyllä	0
201	Virtausnopeuden mittausalueen maks. (m/s)	U16	1...20	1...20 m/s	10
202	Virtausnopeuden mittausalueen maks. (ft/min)	U16	2...40	200...4000 ft/min	20
203	Virtausnopeussäädön asetusarvo (m/s)	U16	1...2000	0,01...20 m/s	500
204	Virtausnopeussäädön asetusarvo (ft/min)	U16	2...4000	2...4000 ft/min	1000
205	Virtausnopeussäädön suhdealue	U16	0...9999	0...99,99	100
206	Virtausnopeussäädön integrointi-arvo	U16	0...9999	0...99,99	100
207	Virtausnopeussäädön derivointiarvo	U16	0...9999	0...99,99	100

Rek.	Parametrin kuvaus	Tietot.	Arvot	Alue	Oletus
208	Virtausnopeuden / virtausnopeuden säädinlähdön skaalaus	U16	0...3	0. 0...5 V 1. 0...10 V 2. 2...10 V 3. Mukautettu	1
209	Virtausnopeuden / virtausnopeuden säädinlähdön skaalauksen mukautettu minimiarvo	U16	0...10	0...10 V	0
210	Virtausnopeuden / virtausnopeuden säädinlähdön skaalauksen mukautettu maksimiarvo	U16	0...10	0...10 V	10
211	Lämpötila-alue min. (°C)	U16	-25...40	-25...40 °C	0
212	Lämpötila-alue min. (°F)	U16	-13...104	-13...104 °F	32
213	Lämpötila-alue maks. (°C)	U16	-15...50	-15...50 °C	50
214	Lämpötila-alue maks. (°F)	U16	5...122	5...122 °F	122
215	Lämpötilan lähtöviestin skaalaus	U16	0...3	0. 0...5 V 1. 0...10 V 2. 2...10 V 3. Mukautettu	1
216	Lämpötilan lähtöviestin skaalauksen mukautettu minimiarvo	U16	0...10	0...10 V	0
217	Lämpötilan lähtöviestin skaalauksen mukautettu maksimiarvo	U16	0...10	0...10 V	10
218	Releen toimintasuunta	U16	0...1	0. Nouseva 1. Laskeva	0
219	Releen asetusarvo (m/s)	U16	1...2000	0,01...20 m/s	500
220	Releen asetusarvo (ft/min)	U16	2...4000	2...4000 ft/min	1000
221	Releen hystereesi (m/s)	U16	1...2000	0,01...20 m/s	50
222	Releen hystereesi (ft/min)	U16	2...4000	2...4000 ft/min	100

7 HÄVITTÄMINEN

Laite on eurooppalaisen direktiivin mukaisesti hävitettävä sähkö- ja elektroniikkalaite. Elinkaaren päässä tuote on toimitettava kierrätykseen asianmukaisessa keräyspisteessä.

- Laite on hävitettävä tähän tarkoitukseen tarkoitettujen kanavien kautta.
- Hävittäminen on suoritettava paikallisten ja kulloinkin voimassa olevien lakien ja määräysten mukaisesti.

Yleensä kaikki metallit voidaan kierrättää materiaalina. Muovi- ja kartonkipakkausmateriaalit voidaan käyttää energijakeena. Piirilevyjä on käsiteltävä erikseen IEC 62635 -ohjeiden mukaisesti. Kierrätyksen helpottamiseksi muoviosat on merkitty asianmukaisilla tunnistekoodilla. Ota yhteyttä paikalliseen HK Instruments-jälleenmyyjään saadaksesi lisätietoja ympäristönäkökohdista ja kierrätysohjeita ammattimaisille kierrättäjille.



8 TAKUU

Myyjä antaa toimittamilleen tavaroille viiden vuoden takuun materiaalien ja valmistuksen osalta. Takuuajan katsotaan alkavan tuotteen toimituspäivästä. Jos tuotteessa havaitaan materiaalivika tai valmistusvirhe, myyjällä on velvollisuus korjata vika harkintansa mukaan joko korjaamalla viallinen tuote tai toimittamalla ostajalle maksutta uusi tuote siinä tapauksessa, että viallinen tuote on lähetetty myyjälle viipymättä tai ennen takuuajan päättymistä. Ostaja maksaa tuotteen takuukorjaukseen toimittamisesta aiheutuvat kulut, ja myyjä maksaa tuotteen asiakkaalle palauttamisesta aiheutuvat kulut. Takuu ei koske vaurioita, jotka johtuvat onnettomuudesta, salamaniskusta, tulvasta tai muusta luonnonilmiöstä, normaalista kulumisesta, sopimattomasta tai varomattomasta käsittelystä, epätavallisesta käytöstä, ylikuormituksesta, sopimattomasta säilytyksestä, virheellisestä hoidosta tai korjauksesta tai muun osapuolen kuin myyjän tekemästä muutos- tai asennustyöstä. Syöpymiselle alttiiden laitteiden materiaalien valinta on ostajan vastuulla, ellei laillisesti ole muuta sovittu. Jos valmistaja muuttaa laitteen rakennetta, myyjällä ei ole velvollisuutta tehdä vastaavia muutoksia jo ostettuihin laitteisiin. Takuuseen vetoaminen edellyttää, että ostaja on täyttänyt toimituksesta johtuvat ja sopimuksessa ilmoitetut velvollisuutensa asianmukaisesti. Myyjä myöntää takuun puitteissa korvatuille tai korjatuille tavaroille uuden takuun, joka kuitenkin päättyy alkuperäisen tuotteen takuuajan lopussa. Takuu kattaa viallisen osan tai laitteen korjauksen tai tarvittaessa uuden osan tai laitteen mutta ei asennus- tai vaihtokuluja. Myyjällä ei ole missään tapauksessa velvollisuutta korvata välillisiä vahinkoja.