

DPG/PS

Kiitos, että valitsit HK Instrumentsin DPG/PS suodatinvahdin. Monissa sovelluksissa suodatinvahdin on kyettävä sekä lähettämään hälytysignaali että ilmoittamaan hälytyksestä paikallisessa näytössä. Suodatinvahtimme sopivat ihanteellisesti juuri tällaiseen käyttöön. DPG/PS-suodatinvahdissamme on samassa laitteessa sekä paine-erokytkin että paine-eromittari.

KÄYTTÖSOVELLUKSET

Suodatinvahtit soveltuvat järjestelmiin, joissa paine-erosta halutaan ilmoittaa sekä visuaalisella hälytyksellä että signaalikytkennällä. Suodatinvahtit ovat ihanteellisia ilmastointi- ja ilmanvaihtojärjestelmien yleislaitteita ja ne soveltuvat erityisesti ilmansuodattimien epäpuhtauksien valvontaan.

TEKNISET TIEDOT

Suorituskyky

Mittarin tarkkuus (FS 20 °C):

±2 %

Hystereesi:

DPG200/PS200: 20 Pa

DPG300/PS300: 20 Pa

DPG500/PS500: 20 Pa

DPG600/PS600: 30 Pa

DPG1,5K/PS1500: 80 Pa

Kytkeänpisteen tarkkuus (Alapiste tyyppi):

DPG200/PS200: 20 Pa ±5 Pa

DPG300/PS300: 30 Pa ±5 Pa

DPG500/PS500: 30 Pa ±5 Pa

DPG600/PS600: 40 Pa ±5 Pa

DPG1,5K/PS1500: 100 Pa ±10 Pa

Kytkeänpisteen tarkkuus (Yläpiste tyyppi):

DPG200/PS200: 200 Pa ±20 Pa

DPG300/PS300: 300 Pa ±40 Pa

DPG500/PS500: 500 Pa ±30 Pa

DPG600/PS600: 600 Pa ±30 Pa

DPG1,5K/PS1500: 1500 Pa ±50 Pa

Sähköiset raja-arvot (resistiivinen kuorma):

3 A / 250 VAC (DPG200/PS200: 0,1 A / 250 VAC)

Sähköiset raja-arvot (induktiivinen kuorma):

2 A / 250 VAC (DPG200/PS200: -)

Maksimipaine

50 kPa

Käyttöikä:

> 1 000 000 kytkeänpistettä

Tekniset tiedot

Soveltuva väliaine:

Ilma ja neutraalit kaasut

Mittayksiköt:

Pa

Käyttöolosuhteet:

Käyttölämpötila: -5...+60 °C

Varastointilämpötila: -40...+85 °C

Kotelo (DPG & PS):

ABS

Kansi (DPG & PS):

PC

Kalvo (DPG & PS):

Silikoni

Koneisto (DPG):

Alumiini ja jousiteräs

Läpivientiliittimet (PS):

ABS

Letku (PS):

PVC, pehmeä

VAROITUS

- LUE NÄMÄ OHJEET HUOLELLISESTI, ENNEN KUIN YRITÄT ASENTAA, KÄYTTÄÄ TAI HUOLTA A TÄTÄ LAITETTA.
- Turvallisuustietojen laiminlyönti ja ohjeiden noudattamatta jättäminen voivat johtaa VAMMAUTUMISEEN, KUOLEMAAN TAI OMAISUUSVAHINKOIHIN.
- Sähköiskujen ja laitevahingon välttämiseksi kytke virta pois ennen asennusta tai huoltoa. Käytä vain eristettyä johtoa, joka on tarkoitettu laitteen edellyttämälle käyttöjännitteelle.
- Tulipalojen ja räjähdysten välttämiseksi älä käytä laitetta tulenaroissa tai räjähdysvaarallisissa ympäristöissä.
- Säilytä nämä ohjeet myöhemmää käyttöä varten.
- Paikoilleen asennettuna tämä tuote on osa järjestelmää, jonka määrittelyt ja suorituskykyominaisuudet eivät ole HK Instruments Oy:n suunnittelemaa tai valvomaa. Tutustu sovelluksiin ja kansallisiin ja paikallisiin sääntöihin varmistaaksesi, että järjestelmä on toimiva ja turvallinen. Käytä vain kokeneita ja asiantuntevia asentajia.

Tiiveysluokka:

IP54

Sähköiset liitännät:

3 ruuviliitintä

Kaapelin läpivienti:

M16

Paineliittimet:

Uros ø 5 mm

Paino:

510 g

Vaatimustenmukaisuus

Täyttää EU:n CE-merkinnälle asettamat vaatimukset:

RoHS-direktiivi 2011/65/EU

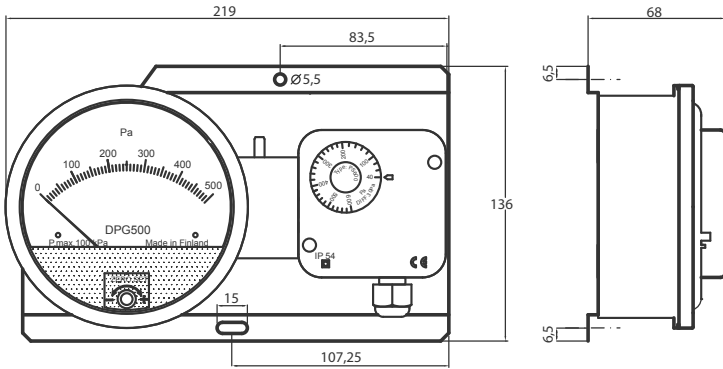
LVD-direktiivi 2014/35/EU

WEEE-direktiivi 2012/19/EU

YRITYKSELLÄ ON
DNV:N SERTIFIOIMA
JOHTAMISJÄRJESTELMÄ
ISO 9001 • ISO 14001

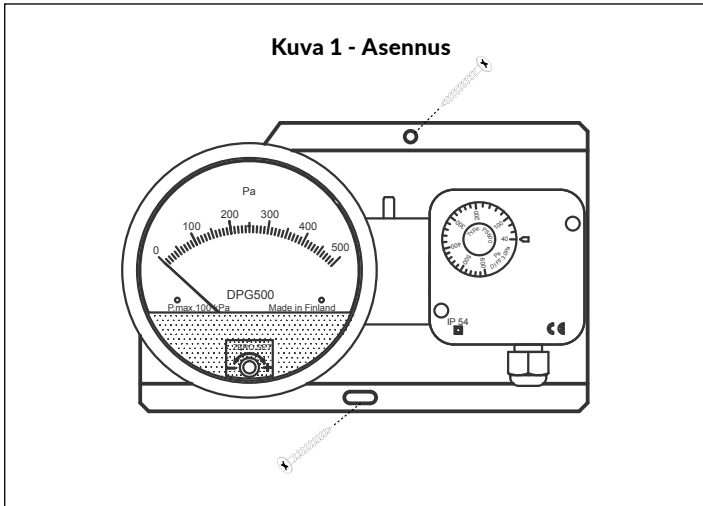


MITTAKUVA



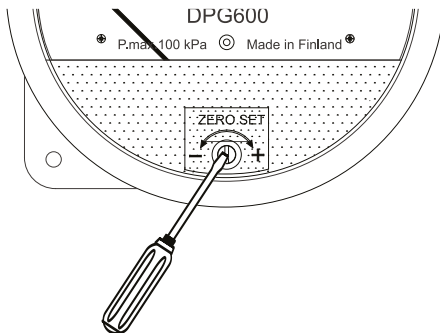
ASENNUS

1) Asenna mittari vaakatasoon haluttuun paikkaan.



2) Asenna DPG.

a. Säädä nollopiste kiertämällä nollausruuvia.



b. Kytke paineletkut. Kytke korkeampi paine paineliitântään "+" ja matalampi paine paineliitântään "-".

ASENNUS JATKUU

3) Asenna PS.

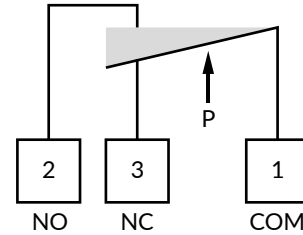
a. Avaa kansi.

b. Valitse haluttu kytkentäpiste kääntämällä asetinta.

c. Avaa vedonpoistaja ja vie johdot ruuviliittimille. Kytke johdot kuvan 2 mukaisesti. Kiristä vedonpoistaja.

d. Sulje kansi.

Kuva 2 - Kytkentäkaavio



KÄYÖSTÄ POISTETTAVIEN LAITTEIDEN HÄVITTÄMINEN

Asennuksen yhteydessä jäävät osat voidaan hävittää paikallisten ohjeiden mukaisesti kierrättämällä.

Käytöstä poistettava laite voidaan hävittää toimittamalla sähkö- ja elektroniikkaromulle tarkoitettuun SER-keräyspisteeseen.



TAKUU

Myyjä antaa toimittamilleen tavaroille viiden vuoden takuun materiaalien ja valmistuksen osalta. Takuuajan katsotaan alkavan tuotteen toimituspäivästä. Jos tuotteessa havaitaan materiaalivika tai valmistusvirhe, myyjällä on velvollisuus korjata vika harkintansa mukaan joko korjaamalla viallinen tuote tai toimittamalla ostajalle maksutta uusi tuote siinä tapauksessa, että viallinen tuote on lähetetty myyjälle viipymättä tai ennen takuuajan päättymistä. Ostaja maksaa tuotteen takuukorjaukseen toimittamisesta aiheutuvat kulut, ja myyjä maksaa tuotteen asiakkaalle palauttamisesta aiheutuvat kulut. Takuu ei koske vaurioita, jotka johtuvat onnettomuudesta, salamaniskusta, tulvasta tai muusta luonnonilmioistä, normaalista kulumisesta, sopimattomasta tai varomattomasta käytöstä, epätavallisesta käytöstä, ylikuormituksesta, sopimattomasta säilytyksestä, virheellisestä hoidosta tai korjauksesta tai muun osapuolen kuin myyjän tekemästä muutos- tai asennustyöstä. Syöpymiselle alttiiden laitteiden materiaalien valinta on ostajan vastuulla, ellei laillisesti ole muuta sovittu. Jos valmistaja muuttaa laitteen rakennetta, myyjällä ei ole velvollisuutta tehdä vastaavia muutoksia jo ostettuihin laitteisiin. Takuuseen vetoaminen edellyttää, että ostaja on täyttänyt toimituksesta johtuvat ja sopimuksessa ilmoitetut velvollisuutensa asianmukaisesti. Myyjä myöntää takuun puitteissa korvatuille tai korjatuille tavaroille uuden takuun, joka kuitenkin päättyy alkuperäisen tuotteen takuuajan lopussa. Takuu kattaa viallisen osan tai laitteen korjauksen tai tarvittaessa uuden osan tai laitteen mutta ei asennus- tai vaihtokuluja. Myyjällä ei ole missään tapauksessa velvollisuutta korvata välillisiä vahinkoja.