

PTE-DUCT

Kiitos, että valitsit HK Instrumentsin PTE-Duct passiivisen lämpötila-anturin. PTE-sarjan tuotteet ovat tarkoitettu käytettäväksi kiinteistöautomaation sovelluksissa. PTE-Ductia käytetään mittaamaan ilman lämpötilaa ilmanvaihtokanavan sisällä. Anturielementti on asennettu ruostumattomasta teräksestä valmistetun suojaputken sisään. Tämä suojaa sitä ympäristöltä ja kondensaatiolta varmistaen pitkän käyttöiän.

Suunnittelulähtökohtana on ollut tarjota käyttäjystävällisiä ja korkealaatuisia tuotteita kilpailukykyiseen hintaan. PTE-tuotteet ovat saatavilla seuraavilla anturityypeillä: NTC1.8k, NTC10k, NTC20k, PT1000, Ni1000 and Ni1000-LG.

VAROITUS

- LUE NÄMÄ OHJEET HUOLELLISESTI, ENNEN KUIN YRITÄT ASENTAA, KÄYTTÄÄ TAI HUOLTA A TÄTÄ LAITETTA.
- Turvallisuustietojen laiminlyönti ja ohjeiden noudattamatta jättäminen voivat johtaa VAMMAUTUMISEEN, KUOLEMAAN TAI OMAISUUSVAHINKOIHIN.
- Sähköiskujen ja laitevahingon välttämiseksi kytke virta pois ennen asennusta tai huoltoa. Käytä vain eristettyä johtoa, joka on tarkoitettu laitteen edellyttämälle käyttöjännitteelle.
- Tulipalojen ja räjähdysten välttämiseksi älä käytä laitetta tulenaroissa tai räjähdysvaarallisissa ympäristöissä.
- Säilytä nämä ohjeet myöhempää käyttöä varten.
- Paikoilleen asennettuna tämä tuote on osa järjestelmää, jonka määrittelyt ja suorituskykyominaisuudet eivät ole HK Instruments Oy:n suunnittelemaa tai valvomaa. Tutustu sovelluksiin ja kansallisiin ja paikallisiin sääntöihin varmistaaksesi, että järjestelmä on toimiva ja turvallinen. Käytä vain kokeneita ja asiantuntevia asentajia.

KÄYTTÖSOVELLUKSET

PTE-Ductia käytetään yleisesti LVI-sovelluksissa:

- lämpötilan mittaamiseen ilmanvaihtokanavissa

TEKNISET TIEDOT

Suorituskyky

Tarkkuus:

NTC1.8k
± 0,5 °C @ 25 °C
NTC10k
± 0,25 °C @ 25 °C
NTC20k
± 0,25 °C @ 25 °C
Pt1000
± 0,3 °C @ 0 °C
Ni1000
± 0,4 °C @ 0 °C
Ni1000-LG
± 0,4 °C @ 0 °C

Tiiveysluokka:

IP54

Tekniset tiedot

Käyttöolosuhteet:

Käyttölämpötila: -50 ... +50 °C
Ympäristön lämpötila: -50...+50 °C

Kotelon materiaali:

ABS

Kannen materiaali:

PC

Anturiputken pituus:

190 mm

Anturiputken ulkohalkaisija:

7 mm

Kotelon mitat:

90,0 x 95,0 x 36,0 mm

Paino:

100 g

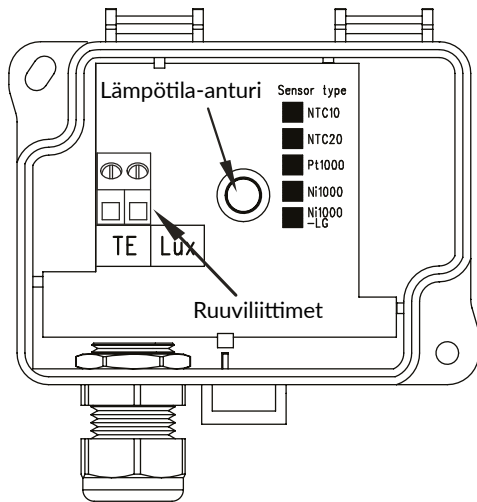
Vaatimustenmukaisuus

Täyttää EU:n CE-merkinnälle asetetut vaatimukset:
RoHS-direktiivi 2011/65/EU
WEEE-direktiivi 2012/19/EU

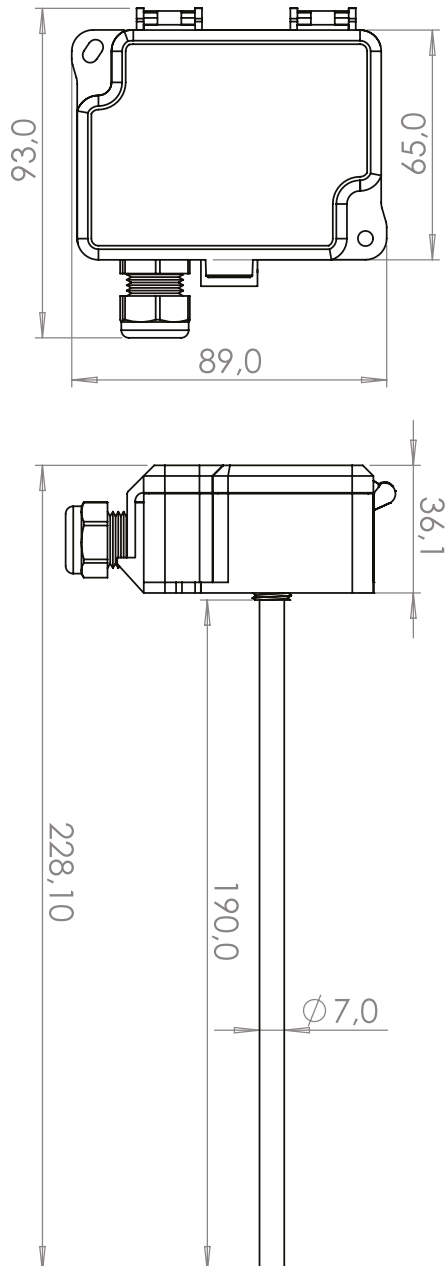
YRITYKSELLÄ ON
DNV GL:N SERTIFIOIMA
JOHTAMISJÄRJESTELMÄ
= ISO 9001 = ISO 14001 =



OSASIJOTTELUKUVA



MITTAKUVA



ASENNUS

- 1) Asenna laite haluttuun paikkaan (katso kohta 1).
- 2) Vie johdot läpiviennistä ja kytke ne ruuviliittimiin (katso kohta 2).
- 3) Laite on käyttövalmis.

1. LAITTEEN KIINNITYS

- 1) Valitse asennuskohta kanavasta.
- 2) Kiinnitä laite (A tai B)

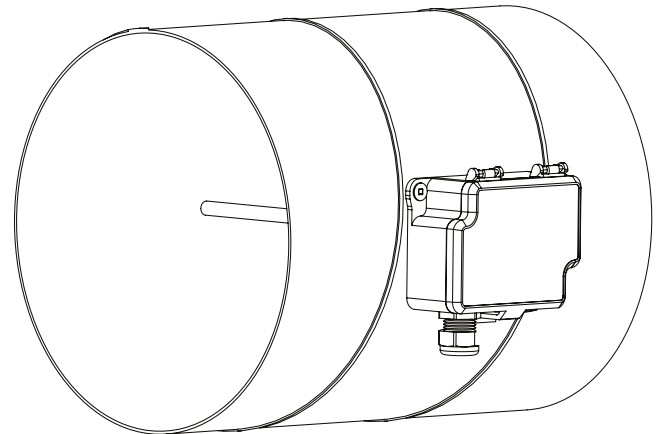
Vaihtoehto A

Mikäli kanavan halkaisija on yli 300 mm, kiinnitä laite ruuveilla kotelon korvakkeista (katso kuva 1a).

Option B

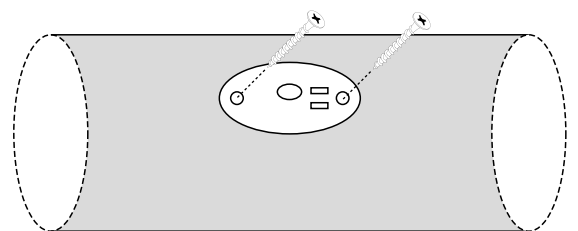
Mikäli kanavan halkaisija on alle 300 mm, kiinnitä laite asennuslaipalla (katso kuva 1b).

Kuva 1a - Asennus ilman laippaa

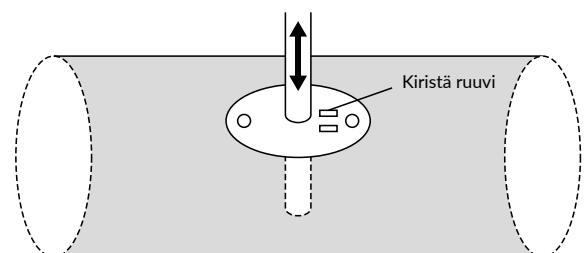


Nopea ja helppo asennus ilman laippaa.

Kuva 1b - Asennus laipalla



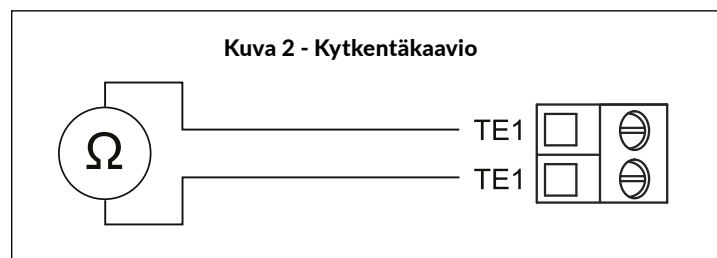
Kiinnityslaipan asennus



Anturin kiinnitys laippaan

2. KYTKENTÄKAAVIO

- 1) Avaa vedonpoistaja ja vie johdot ruuviliittimille.
- 2) Kytke johdot kuvan 2 mukaisesti.
- 3) Kiristä vedonpoistaja.



KÄYTÖSTÄ POISTETTAVIEN LAITTEIDEN HÄVITTÄMINEN

Asennuksen yhteydessä jäävät osat voidaan hävittää paikallisten ohjeiden mukaisesti kierrättämällä. Käytöstä poistettava laite voidaan hävittää toimittamalla sähkö- ja elektroniikkaromulle tarkoitettuun SER-keräyspisteeseen.



TAKUU

Myyjä antaa toimittamilleen tavaroille viiden vuoden takuun materiaalien ja valmistuksen osalta. Takuuajan katsotaan alkavan tuotteen toimituspäivästä. Jos tuotteessa havaitaan materiaali- tai valmistusvirhe, myyjällä on velvollisuus korjata vika harkintansa mukaan joko korjaamalla viallinen tuote tai toimittamalla ostajalle maksutta uusi tuote siinä tapauksessa, että viallinen tuote on lähetetty myyjälle viipymättä tai ennen takuuajan päättymistä. Ostaja maksaa tuotteen takuukorjaukseen toimittamisesta aiheutuvat kulut, ja myyjä maksaa tuotteen asiakkaalle palauttamisesta aiheutuvat kulut. Takuu ei koske vaurioita, jotka johtuvat onnettomuudesta, salamaniskusta, tulvasta tai muusta luonnonilmiöstä, normaalista kulumisesta, sopimattomasta tai varomattomasta käsittelystä, epätavallisesta käytöstä, ylikuormituksesta, sopimattomasta säilytyksestä, virheellisestä hoidosta tai korjauksesta tai muun osapuolen kuin myyjän tai myyjän valtuutetun edustajan tekemästä muutos- tai asennustyöstä. Syöpymiselle alttiiden laitteiden materiaalien valinta on ostajan vastuulla, ellei laillisesti ole muuta sovittu. Jos valmistaja muuttaa laitteen rakennetta, myyjällä ei ole velvollisuutta tehdä vastaavia muutoksia jo ostettuihin laitteisiin. Takuuseen vetoaminen edellyttää, että ostaja on täyttänyt toimituksesta johtuvat ja sopimuksessa ilmoitetut velvollisuutensa asianmukaisesti. Myyjä myöntää takuun puitteissa korvatuille tai korjatuille tavaroille uuden takuun, joka kuitenkin päättyy alkuperäisen tuotteen takuuajan lopussa. Takuu kattaa viallisen osan tai laitteen korjauksen tai tarvittaessa uuden osan tai laitteen mutta ei asennus- tai vaihtokuluja. Myyjällä ei ole missään tapauksessa velvollisuutta korvata välillisiä vahinkoja.

LÄMPÖTILAN VASTUSARVOTAULUKKO

Vastusarvo (Ω)						
	NTC1.8 $\beta = 3540$	NTC10 $\beta = 3976$	NTC20 $\beta = 4286$	Pt1000 EN 60751	Ni1000 DIN 43760	Ni1000-LG DIN 43760
200 °C	19,9	65,1	87,7	1 758,6	2 406,6	2 137,0
175 °C	31,1	106,6	149,4	1 666,3	2 189,3	1 963,0
150 °C	51,0	184,6	266,4	1 573,2	1 986,3	1 799,3
125 °C	88,4	340,9	520,1	1 479,5	1 796,3	1 645,1
100 °C	163,8	679,4	1 099	1 385,2	1 617,8	1 500,0
90 °C	214,3	917,4	1 521	1 347,2	1 549,3	1 444,4
80 °C	284,1	1 258	2 135	1 309,0	1 482,5	1 390,1
70 °C	382,2	1 755	3 061	1 270,8	1 417,2	1 337,1
60 °C	522,3	2 491	4 474	1 232,4	1 353,4	1 285,4
50 °C	726,1	3 606	6 673	1 194,0	1 291,1	1 235,0
40 °C	1 028,3	5 331	10 148	1 155,5	1 230,1	1 185,7
30 °C	1 486	8 063	15 884	1 116,8	1 170,6	1 137,6
29 °C	1 543	8 414	16 744	1 112,9	1 164,7	1 132,9
28 °C	1 603	8 783	17 530	1 109,1	1 158,8	1 128,1
27 °C	1 666	9 171	18 352	1 105,2	1 153,0	1 123,4
26 °C	1 731	9 578	19 213	1 101,3	1 147,1	1 118,7
25 °C	1 800	10 000	20 000	1 097,4	1 141,3	1 114,0
24 °C	1 872	10 455	21 059	1 093,5	1 135,5	1 109,3
23 °C	1 947	10 927	22 047	1 089,7	1 129,7	1 104,6
22 °C	2 025	11 424	23 081	1 085,8	1 123,9	1 100,0
21 °C	2 107	11 946	24 164	1 081,9	1 118,1	1 095,3
20 °C	2 193	12 496	25 366	1 078,0	1 112,4	1 090,7
15 °C	2 688	15 712	32 408	1 058,6	1 083,8	1 067,6
10 °C	3 315	19 892	41 720	1 039,1	1 055,5	1 044,8
5 °C	4 115	25 369	54 238	1 019,6	1 027,6	1 022,3
0 °C	5 141	32 600	71 126	1 000,0	1 000,0	1 000,0
-5 °C	6 468	42 225	94 154	980,5	972,7	978,0
-10 °C	8 198	55 147	125 854	960,9	945,8	956,2
-15 °C	10 469	72 648	169 020	941,3	919,2	934,7
-20 °C	13 477	96 575	229 320	921,6	893,0	913,5
-25 °C	17 494	129 604	312 820	901,9	867,0	892,5
-30 °C	22 906	175 664	431 340	882,2	841,5	871,7
-40 °C	40 375	333 110	838 760	842,7	791,3	830,8
-50 °C	74 060	661 301	1 688 780	803,0	742,6	790,9

Beta-vakio (β) on tyyppiä 25/85