

ВВЕДЕНИЕ

Благодарим Вас за выбор жидкостного манометра серии MM производства компании HK Instruments. Серия MM разработана для использования в коммерческой среде для работы в воздухе и некоррозионных газах. Манометры серии MM имеют специальный резервуар, предотвращающий попадание жидкости в воздуховод в случае чрезмерного давления.

Манометры серии MM отличаются: калибровка нулевой точки в зависимости от эксплуатационных условий и наличие стикеров предела давления. Серия MM дополнительно может иметь пузырек уровня.

ПРИМЕНЕНИЕ

Устройства серии MM широко используются в системах ОВКВ для:

- мониторинга вентиляторов, нагнетателей и фильтров
- мониторинга давления и воздушного потока
- мониторинга давления в стерильных помещениях

СПЕЦИФИКАЦИЯ

Характеристики

Погрешность:

MM±100500

-100...100 Pa ±2 Pa

100...500 Pa ±25 Pa

MM200600

0...200 Pa ±5 Pa

200...600 Pa ±25 Pa

Избыточное давление:

Максимальное давление 200 kPa

Технические данные

Совместимые среды:

Сухой воздух и неагрессивные газы

Единицы измерения:

Pa

Диапазон измерений:

-100...100...500 Pa

0...200...600 Pa

Системы:

Рабочая температура:

-40...60 °C

Измерительная жидкость:

Красный: s.g. 0.786 kg/dm (15 °C)

(Isopar M)

MM±100500 RED

MM200600 RED

Физические параметры

Корпус:

АБС-пластик

Покрытие:

полиметилметакрилат (PMMA)

Кнопки:

поликарбонат (PC)

Уплотнительное кольцо:

бутадиен-нитрильный каучук (NBR)

Вес:

420 g

Безопасность

Изделие имеет встроенный резервуар, предотвращающий протечку жидкости при возникновении чрезмерного давления.

Заключение о соответствии

Соответствует требованиям ЕС о безопасности продукции:

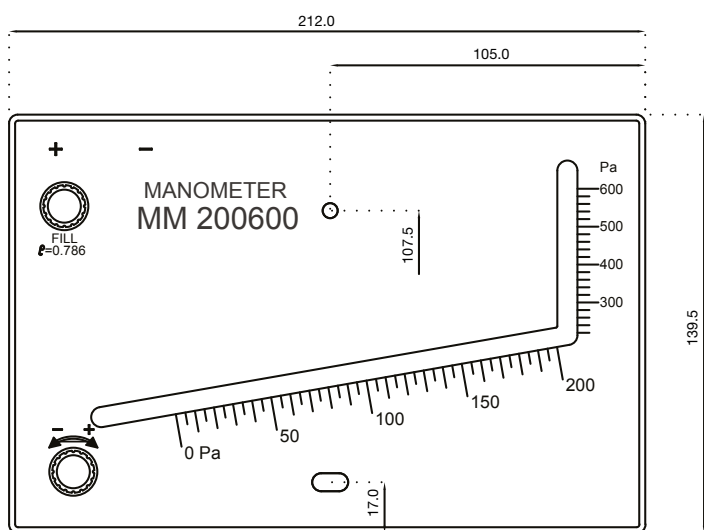
Директива ЕС по ограничению использования опасных веществ RoHS 2011/65/EU



ПРЕДУПРЕЖДЕНИЕ

- **ВНИМАТЕЛЬНО ОЗНАКОМЬТЕСЬ С ДАННОЙ ИНСТРУКЦИЕЙ ПЕРЕД НАЧАЛОМ УСТАНОВКИ, ЭКСПЛУАТАЦИИ ИЛИ ОБСЛУЖИВАНИЯ ДАННОГО УСТРОЙСТВА.**
- Несоблюдение правил техники безопасности и требований данной инструкции может привести к ПОЛУЧЕНИЮ ТРАВМ, СМЕРТИ И/ИЛИ ПОВРЕЖДЕНИЮ ИМУЩЕСТВА.
- Сохраните данную инструкцию для дальнейшего использования.
- Данный продукт после установки становится частью инженерной системы, технические характеристики и эксплуатационные параметры которой не разрабатывались и не контролируются компанией HK Instruments. Проверьте соответствие государственным и региональным нормативам, чтобы убедиться в том, что установка будет безопасной и технически целесообразной. Доверяйте установку данного устройства только опытным и знающим специалистам.

ГАБАРИТНЫЕ ЧЕРТЁЖИ



УСТАНОВКА

- 1) Смонтируйте устройство в желаемом месте, разместив его горизонтально.



- 2) Прокрутите ручку настройки нуля (нижнюю) до полного открытия, а затем поверните ее один раз в обратном направлении. Откройте заливную пробку (верхняя) и налейте измерительную жидкость до отметки «ноль» на шкале. С помощью ручки настройки нуля добейтесь того, чтобы уровень жидкости был точно на нулевой отметке. Закройте заливную пробку.
- 3) Присоедините напорные трубки. Соедините трубку положительного давления с отверстием, отмеченным "+", а трубку отрицательного давления - с отверстием, отмеченным "-".

ВНИМАНИЕ! Только использование измерительной жидкости, одобренной HK Instruments, гарантирует точность измерений и исправность устройства.

ПЕРЕРАБОТКА / УТИЛИЗАЦИЯ

Детали, оставшиеся после установки, должны быть утилизированы в соответствии с региональными предписаниями. Со списанными устройствами обращаться как со смешанными отходами в соответствии с региональными предписаниями.

ГАРАНТИЙНЫЕ ОБЯЗАТЕЛЬСТВА

Продавец предоставляет пятилетнюю гарантию на материалы и изготовление поставленного товара. Срок действия гарантии отсчитывается с даты поставки изделия. В случае обнаружения дефектов в материалах или производственных дефектов продавец обязан (при условии, что покупатель отправил ему товар без задержек или до момента истечения гарантийного срока) устранить недочет, на собственное усмотрение отремонтировав бракованное изделие или бесплатно отправив покупателю новое изделие без соответствующих дефектов. Покупатель оплачивает расходы на транспортировку гарантийного изделия, отправляемого на ремонт; продавец оплачивает расходы на пересылку отремонтированного изделия обратно покупателю. Гарантия не распространяется на повреждения, возникшие в результате аварии, удара молнии, наводнения или другого природного явления, естественного износа, ненадлежащего или халатного обращения, неправильной эксплуатации, перегрузки, ненадлежащего хранения, неправильного ухода или ремонта, а также модификаций и монтажных работ, выполненных не продавцом. За выбор материалов и устройств, устойчивых к коррозии, отвечает продавец, если отсутствуют иные юридически обязывающие договоренности. В случае изменения производителем конструкции устройства продавец не обязан вносить соответствующие изменения в уже проданные им устройства. Для пользования гарантией покупатель должен надлежащим образом исполнить свои обязательства, связанные с поставкой и предусмотренные договором. Продавец предоставляет новую гарантию на товары, которые были заменены или отремонтированы по предыдущей гарантии, однако срок ее действия не превышает гарантийного срока для исходного изделия. Гарантия предусматривает ремонт дефектных компонентов и устройств или предоставление новых (при необходимости), но не включает расходы на установку и замену. Ни при каких обстоятельствах продавец не несет обязательств по компенсации косвенных убытков.