

ВВЕДЕНИЕ

Благодарим Вас за выбор датчика наружной температуры серии PTE-Duct производства компании HK Instruments. Датчики серии PTE-Duct разработаны для использования в коммерческой среде для систем автоматизации здания в области отопления, вентиляции и кондиционирования воздуха (ОВКВ). PTE-Duct используется для определения температуры воздуха в вентиляционном канале. Сенсор температуры находится в трубке из нержавеющей стали, защищающей его от воздействия окружающей среды и конденсата, тем самым продлевая срок эксплуатации.

Разработка устройств выполнена таким образом, чтобы предложить удобные для пользователей изделия премиального качества по выгодной цене. Серия PTE предлагает широкий ряд сенсоров различного типа: NTC1.8k, NTC10k, NTC20k, Pt1000, Ni1000 и Ni1000-LG.

ПРИМЕНЕНИЕ

Датчик PTE-Duct широко используют в системах ОВКВ для:

- измерения температуры воздуха в воздуховодах

⚠ ПРЕДУПРЕЖДЕНИЕ

- **ВНИМАТЕЛЬНО ОЗНАКОМЬТЕСЬ С ДАННОЙ ИНСТРУКЦИЕЙ ПЕРЕД НАЧАЛОМ УСТАНОВКИ, ЭКСПЛУАТАЦИИ ИЛИ ОБСЛУЖИВАНИЯ ДАННОГО УСТРОЙСТВА.**
- Несоблюдение правил техники безопасности и требований данной инструкции может привести к ПОЛУЧЕНИЮ ТРАВМ, СМЕРТИ И/ИЛИ ПОВРЕЖДЕНИЮ ИМУЩЕСТВА.
- Во избежание удара током или повреждения оборудования отключайте питание перед установкой или сервисным обслуживанием устройства; используйте проводку только с изоляцией, соответствующей полному рабочему напряжению устройства.
- Во избежание возможного возгорания и/или взрыва не используйте устройство в потенциально горячей или взрывоопасной газовой среде.
- Сохраните данную инструкцию для дальнейшего использования.
- Данный продукт после установки становится частью инженерной системы, технические характеристики и эксплуатационные параметры которой не разрабатывались и не контролируются компанией HK Instruments. Проверьте соответствие государственным и региональным нормативам, чтобы убедиться в том, что установка будет безопасной и технически целесообразной. Доверяйте установку данного устройства только опытным и знающим специалистам.

СПЕЦИФИКАЦИЯ

Характеристики

Погрешность:

NTC1.8k
± 0.5 °C @ 25 °C
NTC10k
± 0.25 °C @ 25 °C
NTC20k
± 0.25 °C @ 25 °C
Pt1000
± 0.3 °C @ 0 °C
Ni1000
± 0.4 °C @ 0 °C
Ni1000-LG
± 0.4 °C @ 0 °C
Степень защиты:
IP54

Технические данные

Системы:

Рабочая температура:
-50 ... +50 °C

Физические параметры

Материал корпуса:

АБС-пластик

Материал покрытия:

поликарбонат

Длина трубки сенсора:

190 mm

Внешний диаметр трубки сенсора:

7 mm

Размеры корпуса:

90.0 x 95.0 x 36.0 mm

Монтаж:

размер воздуховода > 300 mm: 2 отверстия под винты снаружи корпуса, \varnothing 4.3 mm
размер воздуховода < 300 mm: с помощью крепежного фланца (в комплект не входит)

Вес:

100 g

Заключение о соответствии

Соответствует требованиям ЕС о безопасности продукции:

Директива ЕС по ограничению использования

опасных веществ RoHS 2011/65/EU

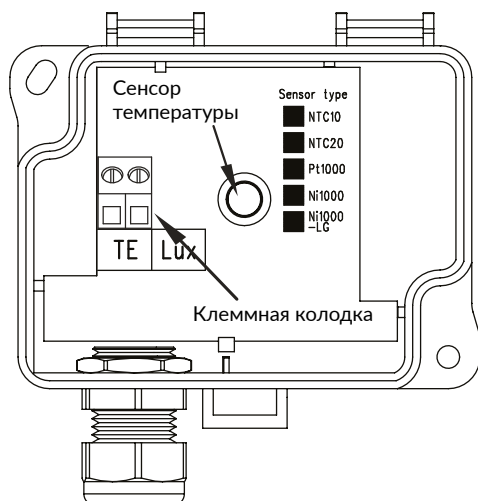
Директива ЕС об утилизации электрического и

электронного оборудования WEEE 2012/19/EU

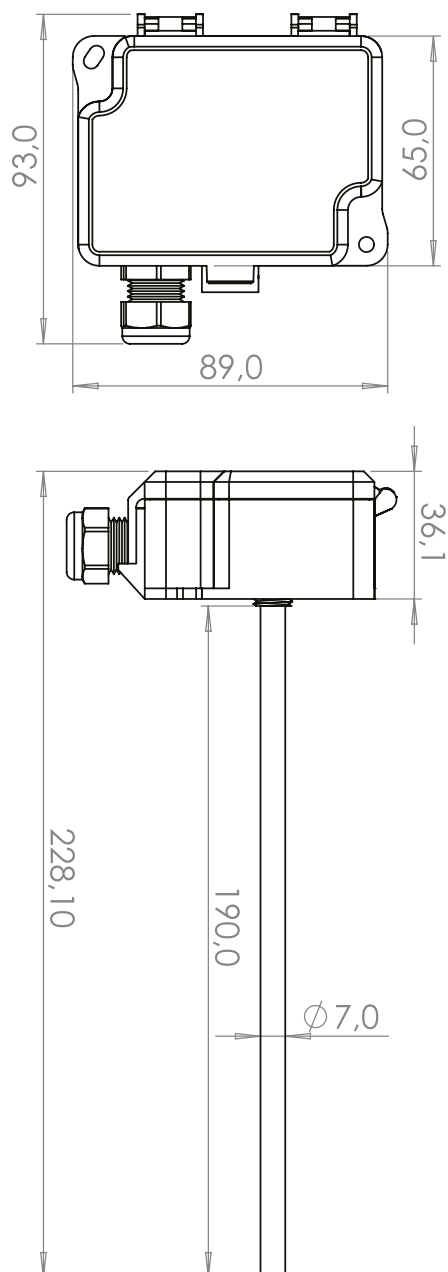
СИСТЕМА МЕНЕДЖМЕНТА
КОМПАНИИ СЕРТИФИЦИРОВАНА
ОРГАНИЗАЦИЕЙ DNV GL
= ISO 9001 = ISO 14001 =



СХЕМЫ



ГАБАРИТНЫЕ ЧЕРТЁЖИ



УСТАНОВКА

- 1) Смонтируйте устройство в желаемом месте (см. Шаг 1).
- 2) Проведите кабели и подсоедините провода (см. Шаг 2).
- 3) Устройство готово к использованию.

ШАГ 1: МОНТАЖ УСТРОЙСТВА

- 1) Выберите место монтажа на воздуховоде.
- 2) Установите устройство (А ИЛИ В)

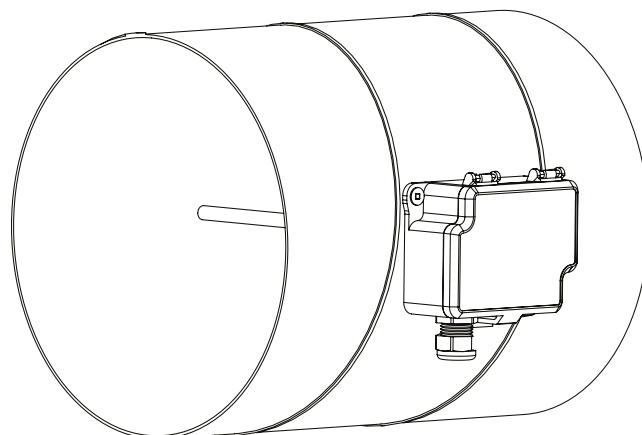
Опция А

Если диаметр воздуховода превышает 300 мм, монтируйте устройство, используя отверстия под винты с наружной стороны корпуса (Рисунок 1а)

Опция В

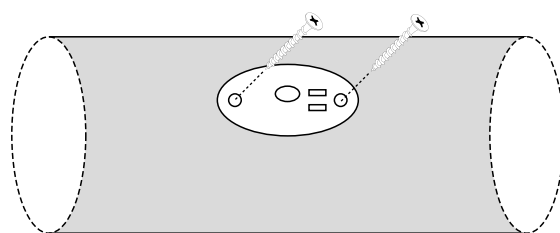
Если диаметр воздуховода меньше 300 мм, смонтируйте устройство с помощью фланца (Рисунок 1б)

Рисунок 1а - Монтаж без фланца

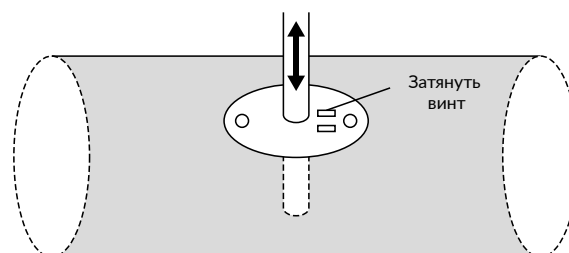


Быстрый и простой монтаж без фланца

Рисунок 1б - Монтаж с фланцем



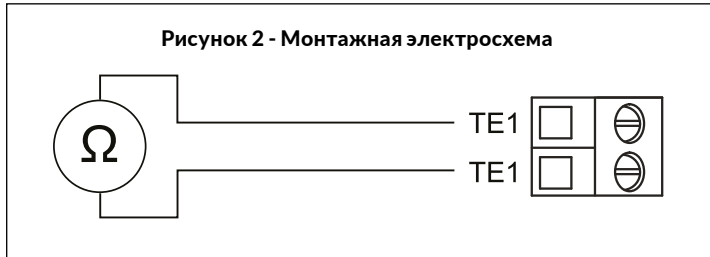
Монтаж фланца



Монтаж датчика во фланце

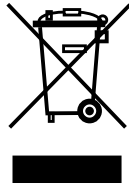
ШАГ 2: МОНТАЖНЫЕ ЭЛЕКТРОСХЕМЫ

- 1) Отвинтите кабельный зажим и протяните провод.
- 2) Соедините провода, как показано на Рисунке 2.
- 3) Затяните кабельный зажим.



ПЕРЕРАБОТКА / УТИЛИЗАЦИЯ

Детали, оставшиеся после установки, должны быть утилизированы в соответствии с региональными предписаниями. Списанные устройства необходимо направить в место переработки, которые специализируются на электронных отходах.



ГАРАНТИЙНЫЕ ОБЯЗАТЕЛЬСТВА

Продавец предоставляет пятилетнюю гарантию на материалы и изготовление поставленного товара. Срок действия гарантии отсчитывается с даты поставки изделия. В случае обнаружения дефектов в материалах или производственных дефектов продавец обязан (при условии, что покупатель отправил ему товар без задержек или до момента истечения гарантийного срока) устранить недочет, на собственное усмотрение отремонтировав бракованное изделие или бесплатно отправив покупателю новое изделие без соответствующих дефектов. Покупатель оплачивает расходы на транспортировку гарантийного изделия, отправляемого на ремонт; продавец оплачивает расходы на пересылку отремонтированного изделия обратно покупателю. Гарантия не распространяется на повреждения, возникшие в результате аварии, удара молнии, наводнения или другого природного явления, естественного износа, ненадлежащего или халатного обращения, неправильной эксплуатации, перегрузки, ненадлежащего хранения, неправильного ухода или ремонта, а также модификаций и монтажных работ, выполненных не продавцом или его уполномоченным представителем. За выбор материалов и устройств, устойчивых к коррозии, отвечает продавец, если отсутствуют иные юридически обязывающие договоренности. В случае изменения производителем конструкции устройства продавец не обязан вносить соответствующие изменения в уже проданные им устройства. Для пользования гарантией покупатель должен надлежащим образом исполнить свои обязательства, связанные с поставкой и предусмотренные договором. Продавец предоставляет новую гарантию на товары, которые были заменены или отремонтированы по предыдущей гарантии, однако срок ее действия не превышает гарантийного срока для исходного изделия. Гарантия предусматривает ремонт дефектных компонентов и устройств или предоставление новых (при необходимости), но не включает расходы на установку и замену. Ни при каких обстоятельствах продавец не несет обязательств по компенсации косвенных убытков.

ЭЛЕМЕНТ СЕНСОРА ТЕМПЕРАТУРЫ: ТАБЛИЦА СОПРОТИВЛЕНИЯ

Сопротивление (Ω)						
	NTC1.8 β = 3540	NTC10 β = 3976	NTC20 β = 4286	Pt1000 EN 60751	Ni1000 DIN 43760	Ni1000-LG DIN 43760
200 °C	19,9	65,1	87,7	1 758,6	2 406,6	2 137,0
175 °C	31,1	106,6	149,4	1 666,3	2 189,3	1 963,0
150 °C	51,0	184,6	266,4	1 573,2	1 986,3	1 799,3
125 °C	88,4	340,9	520,1	1 479,5	1 796,3	1 645,1
100 °C	163,8	679,4	1 099	1 385,2	1 617,8	1 500,0
90 °C	214,3	917,4	1 521	1 347,2	1 549,3	1 444,4
80 °C	284,1	1 258	2 135	1 309,0	1 482,5	1 390,1
70 °C	382,2	1 755	3 061	1 270,8	1 417,2	1 337,1
60 °C	522,3	2 491	4 474	1 232,4	1 353,4	1 285,4
50 °C	726,1	3 606	6 673	1 194,0	1 291,1	1 235,0
40 °C	1 028,3	5 331	10 148	1 155,5	1 230,1	1 185,7
30 °C	1 486	8 063	15 884	1 116,8	1 170,6	1 137,6
29 °C	1 543	8 414	16 744	1 112,9	1 164,7	1 132,9
28 °C	1 603	8 783	17 530	1 109,1	1 158,8	1 128,1
27 °C	1 666	9 171	18 352	1 105,2	1 153,0	1 123,4
26 °C	1 731	9 578	19 213	1 101,3	1 147,1	1 118,7
25 °C	1 800	10 000	20 000	1 097,4	1 141,3	1 114,0
24 °C	1 872	10 455	21 059	1 093,5	1 135,5	1 109,3
23 °C	1 947	10 927	22 047	1 089,7	1 129,7	1 104,6
22 °C	2 025	11 424	23 081	1 085,8	1 123,9	1 100,0
21 °C	2 107	11 946	24 164	1 081,9	1 118,1	1 095,3
20 °C	2 193	12 496	25 366	1 078,0	1 112,4	1 090,7
15 °C	2 688	15 712	32 408	1 058,6	1 083,8	1 067,6
10 °C	3 315	19 892	41 720	1 039,1	1 055,5	1 044,8
5 °C	4 115	25 369	54 238	1 019,6	1 027,6	1 022,3
0 °C	5 141	32 600	71 126	1 000,0	1 000,0	1 000,0
-5 °C	6 468	42 225	94 154	980,5	972,7	978,0
-10 °C	8 198	55 147	125 854	960,9	945,8	956,2
-15 °C	10 469	72 648	169 020	941,3	919,2	934,7
-20 °C	13 477	96 575	229 320	921,6	893,0	913,5
-25 °C	17 494	129 604	312 820	901,9	867,0	892,5
-30 °C	22 906	175 664	431 340	882,2	841,5	871,7
-40 °C	40 375	333 110	838 760	842,7	791,3	830,8
-50 °C	74 060	661 301	1 688 780	803,0	742,6	790,9

Beta (β) Упомянутый константа имеет тип 25/85