

## ВВЕДЕНИЕ

Благодарим Вас за выбор датчика наружной температуры серии PTE-O/OI производства компании HK Instruments. Датчики серии PTE-O/OI разработаны для использования в коммерческой среде для систем автоматизации здания в области отопления, вентиляции и кондиционирования воздуха (ОВКВ).

PTE-O используется для определения температуры наружного воздуха. Сенсор температуры находится в трубке из нержавеющей стали, защищающей его от воздействия окружающей среды и конденсата, тем самым продлевая срок эксплуатации.

Используется для определения температуры наружного воздуха и условий общей освещенности. Сенсор освещенности герметично изолирован для обеспечения его защиты.

Разработка устройств выполнена таким образом, чтобы предложить удобные для пользователей изделия премиального качества по выгодной цене. Серия PTE предлагает широкий ряд сенсоров различного типа: NTC1.8k, NTC10k, NTC20k, PT1000, Ni1000 и Ni1000-LG.

## ПРИМЕНЕНИЕ

Датчик PTE-O широко используют в системах ОВКВ для:

- измерения температуры воздуха снаружи
- измерения температуры воздуха в холодильных камерах
- измерения температуры внутри складов

Датчик PTE-OI широко используют в системах ОВКВ для:

- измерения температуры воздуха снаружи
- контроля внешнего освещения зданий

## СПЕЦИФИКАЦИЯ

### Характеристики

**Диапазон измерения освещенности (только модели OI):**

0...1000 lx

**Погрешность:**

NTC1.8k  
± 0.5 °C @ 25 °C

NTC10k  
± 0.25 °C @ 25 °C

NTC20k  
± 0.25 °C @ 25 °C

Pt1000  
± 0.3 °C @ 0 °C

Ni1000  
± 0.4 °C @ 0 °C

Ni1000-LG  
± 0.4 °C @ 0 °C

**Сенсор освещенности (только модели OI)**

±20 % @ 100 lx

**Степень защиты:**

IP54

### Технические данные

**Системы:**

Рабочая температура:  
-50 ... +50 °C

### Физические параметры

**Материал корпуса:**

АБС-пластик

**Материал покрытия:**

PTE-O: поликарбонат  
PTE-OI: полиметилметакрилат (PMMA)

**Размеры корпуса:**

90.0 x 95.0 x 36.0 mm

**Вес:**

PTE-O: 90 g

PT-OI: 95 g

### Заключение о соответствии

Соответствует требованиям ЕС о безопасности продукции:

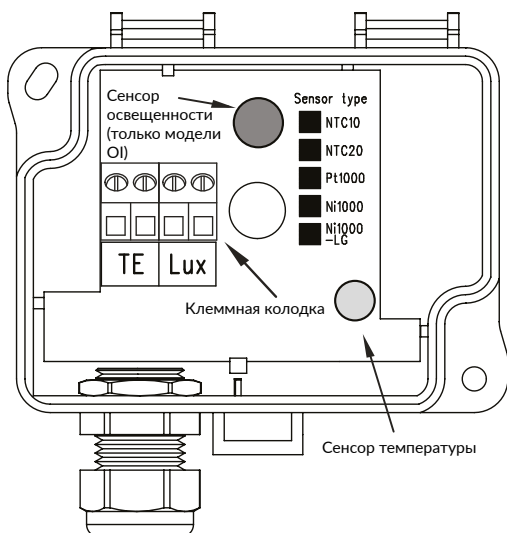
Директива ЕС по ограничению использования опасных веществ RoHS 2011/65/EU

Директива ЕС об утилизации электрического и электронного оборудования WEEE 2012/19/EU

СИСТЕМА МЕНЕДЖМЕНТА  
КОМПАНИИ СЕРТИФИЦИРОВАНА  
ОРГАНИЗАЦИЕЙ DNV GL  
= ISO 9001 = ISO 14001 =

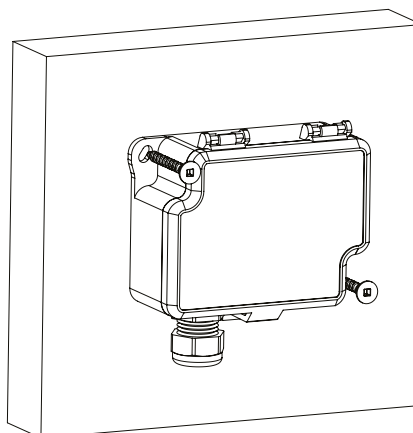


## СХЕМЫ



## МОНТАЖ УСТРОЙСТВА ПРОДОЛЖЕНИЕ

Рисунок 1а - Поверхностный монтаж



## ГАБАРИТНЫЕ ЧЕРТЁЖИ

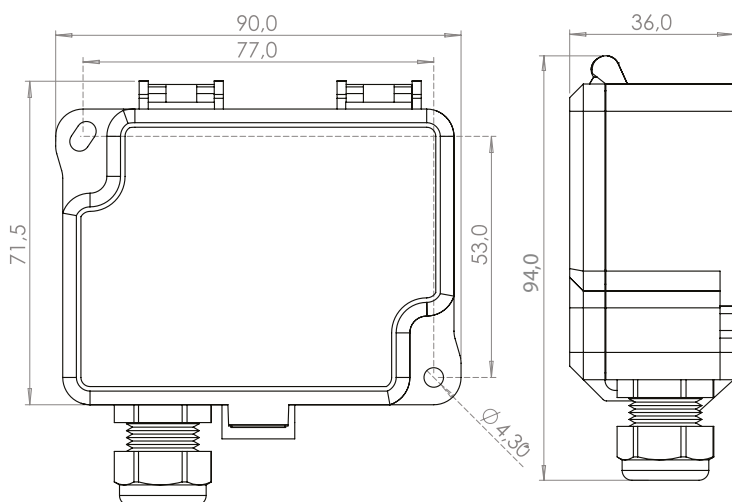
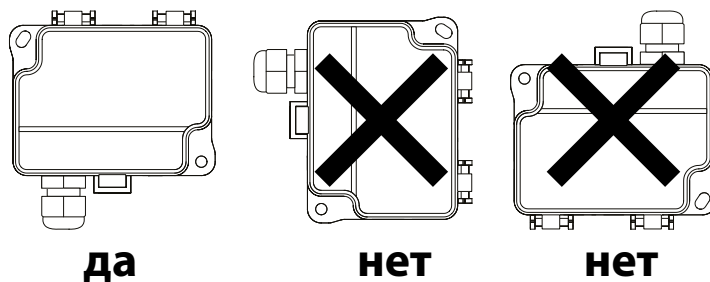


Рисунок 1б - Поверхностный монтаж



## ШАГ 2: МОНТАЖНЫЕ ЭЛЕКТРОСХЕМЫ

- 1) Отвинтите кабельный зажим и протяните провод.
- 2) Соедините провода, как показано на Рисунке 2а или 2б.
- 3) Затяните кабельный зажим.

Рисунок 2а - Монтажная электросхема: PTE-O

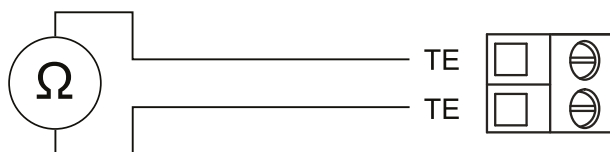
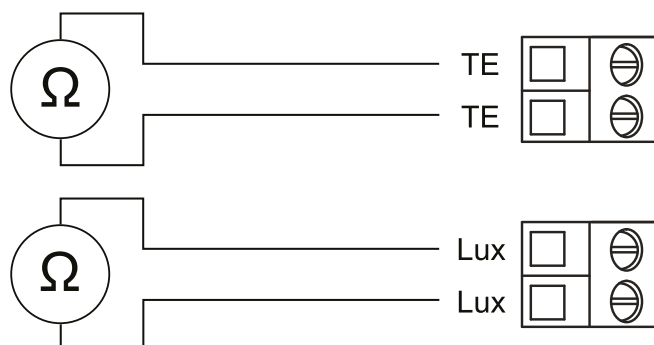


Рисунок 2б - Монтажная электросхема: PTE-OI



## УСТАНОВКА

- 1) Смонтируйте устройство в желаемом месте (см. Шаг 1).
- 2) Проведите кабели и подсоедините провода (см. Шаг 2).
- 3) Устройство готово к использованию.

## ШАГ 1: МОНТАЖ УСТРОЙСТВА

- 1) Выберите место для монтажа на северной стене здания. Не размещайте датчик PTE-O/OI в местах, где он может быть поврежден:

- Прямым солнечным светом
- Инфракрасным излучением электроприборов
- Вентиляционные шахты
- Мощные источники света

- 2) Установите устройство с помощью винтов (Рисунок 1).

**ВНИМАНИЕ!** Неправильная установка может повлиять на выходы и поставить под угрозу защиту IP.

## ПЕРЕРАБОТКА / УТИЛИЗАЦИЯ

Детали, оставшиеся после установки, должны быть утилизированы в соответствии с региональными предписаниями. Списанные устройства необходимо направить в место переработки, которые специализируются на электронных отходах.



## ГАРАНТИЙНЫЕ ОБЯЗАТЕЛЬСТВА

Продавец предоставляет пятилетнюю гарантию на материалы и изготовление поставленного товара. Срок действия гарантии отсчитывается с даты поставки изделия. В случае обнаружения дефектов в материалах или производственных дефектов продавец обязан (при условии, что покупатель отправил ему товар без задержек или до момента истечения гарантийного срока) устранить недочет, на собственное усмотрение отремонтировать бракованное изделие или бесплатно отправить покупателю новое изделие без соответствующих дефектов. Покупатель оплачивает расходы на транспортировку гарантийного изделия, отправляемого на ремонт; продавец оплачивает расходы на пересылку отремонтированного изделия обратно покупателю. Гарантия не распространяется на повреждения, возникшие в результате аварии, удара молнии, наводнения или другого природного явления, естественного износа, ненадлежащего или халатного обращения, неправильной эксплуатации, перегрузки, ненадлежащего хранения, неправильного ухода или ремонта, а также модификаций и

монтажных работ, выполненных не продавцом или его уполномоченным представителем. За выбор материалов и устройств, устойчивых к коррозии, отвечает продавец, если отсутствуют иные юридически обязывающие договоренности. В случае изменения производителем конструкции устройства продавец не обязан вносить соответствующие изменения в уже проданные им устройства. Для пользования гарантией покупатель должен надлежащим образом исполнить свои обязательства, связанные с поставкой и предусмотренные договором. Продавец предоставляет новую гарантию на товары, которые были заменены или отремонтированы по предыдущей гарантии, однако срок ее действия не превышает гарантийного срока для исходного изделия. Гарантия предусматривает ремонт дефектных компонентов и устройств или предоставление новых (при необходимости), но не включает расходы на установку и замену. Ни при каких обстоятельствах продавец не несет обязательств по компенсации косвенных убытков.

## ЧУВСТВИТЕЛЬНЫЙ ЭЛЕМЕНТ ОСВЕЩЕННОСТИ: ТАБЛИЦА СОПРОТИВЛЕНИЯ

lx	Ω	lx	Ω	lx	Ω	lx	Ω
0	27251	250	10598	500	8526	750	7605
10	24169	260	10464	510	8476	760	7578
20	21542	270	10336	520	8427	770	7552
30	19799	280	10215	530	8381	780	7526
40	18608	290	10100	540	8335	790	7501
50	17567	300	9990	550	8291	800	7476
60	16669	310	9885	560	8248	810	7452
70	15922	320	9785	570	8206	820	7428
80	15260	330	9690	580	8165	830	7405
90	14737	340	9598	590	8125	840	7382
100	14285	350	9511	600	8086	850	7360
110	13848	360	9427	610	8049	860	7338
120	13463	370	9346	620	8012	870	7316
130	13129	380	9268	630	7976	880	7295
140	12845	390	9194	640	7941	890	7274
150	12526	400	9122	650	7907	900	7254
160	12273	410	9053	660	7873	910	7234
170	12030	420	8986	670	7841	920	7214
180	11806	430	8921	680	7809	930	7195
190	11598	440	8859	690	7778	940	7175
200	11404	450	8799	700	7747	950	7157
210	11222	460	8741	710	7717	960	7138
220	11052	470	8684	720	7688	970	7120
230	10892	480	8630	730	7660	980	7102
240	10741	490	8577	740	7632	990	7085
						1000	7068

## ЭЛЕМЕНТ СЕНСОРА ТЕМПЕРАТУРЫ: ТАБЛИЦА СОПРОТИВЛЕНИЯ

Сопротивление (Ω)						
	NTC1.8 β = 3540	NTC10 β = 3976	NTC20 β = 4286	Pt1000 EN 60751	Ni1000 DIN 43760	Ni1000-LG DIN 43760
200 °C	19,9	65,1	87,7	1 758,6	2 406,6	2 137,0
175 °C	31,1	106,6	149,4	1 666,3	2 189,3	1 963,0
150 °C	51,0	184,6	266,4	1 573,2	1 986,3	1 799,3
125 °C	88,4	340,9	520,1	1 479,5	1 796,3	1 645,1
100 °C	163,8	679,4	1 099	1 385,2	1 617,8	1 500,0
90 °C	214,3	917,4	1 521	1 347,2	1 549,3	1 444,4
80 °C	284,1	1 258	2 135	1 309,0	1 482,5	1 390,1
70 °C	382,2	1 755	3 061	1 270,8	1 417,2	1 337,1
60 °C	522,3	2 491	4 474	1 232,4	1 353,4	1 285,4
50 °C	726,1	3 606	6 673	1 194,0	1 291,1	1 235,0
40 °C	1 028,3	5 331	10 148	1 155,5	1 230,1	1 185,7
30 °C	1 486	8 063	15 884	1 116,8	1 170,6	1 137,6
29 °C	1 543	8 414	16 744	1 112,9	1 164,7	1 132,9
28 °C	1 603	8 783	17 530	1 109,1	1 158,8	1 128,1
27 °C	1 666	9 171	18 352	1 105,2	1 153,0	1 123,4
26 °C	1 731	9 578	19 213	1 101,3	1 147,1	1 118,7
25 °C	1 800	10 000	20 000	1 097,4	1 141,3	1 114,0
24 °C	1 872	10 455	21 059	1 093,5	1 135,5	1 109,3
23 °C	1 947	10 927	22 047	1 089,7	1 129,7	1 104,6
22 °C	2 025	11 424	23 081	1 085,8	1 123,9	1 100,0
21 °C	2 107	11 946	24 164	1 081,9	1 118,1	1 095,3
20 °C	2 193	12 496	25 366	1 078,0	1 112,4	1 090,7
15 °C	2 688	15 712	32 408	1 058,6	1 083,8	1 067,6
10 °C	3 315	19 892	41 720	1 039,1	1 055,5	1 044,8
5 °C	4 115	25 369	54 238	1 019,6	1 027,6	1 022,3
0 °C	5 141	32 600	71 126	1 000,0	1 000,0	1 000,0
-5 °C	6 468	42 225	94 154	980,5	972,7	978,0
-10 °C	8 198	55 147	125 854	960,9	945,8	956,2
-15 °C	10 469	72 648	169 020	941,3	919,2	934,7
-20 °C	13 477	96 575	229 320	921,6	893,0	913,5
-25 °C	17 494	129 604	312 820	901,9	867,0	892,5
-30 °C	22 906	175 664	431 340	882,2	841,5	871,7
-40 °C	40 375	333 110	838 760	842,7	791,3	830,8
-50 °C	74 060	661 301	1 688 780	803,0	742,6	790,9

Beta (β) Упомянутый константа имеет тип 25/85