

## ИНСТРУМЕНТ НАСТРОЙКИ SIRO-CT

Инструмент настройки для преобразователей серий Siro и Siro-MOD

Siro-CT - это портативное устройство, предназначенное для простого ввода в эксплуатацию и конфигурация для преобразователей серии Siro без дисплея. Siro-CT обеспечивает те же функции, что и пользовательский интерфейс. Устройство готово к работе при подключении к разъемам дисплея главного устройства. Не требует отдельного источника питания. См. Инструкции по установке для конкретных устройств серии Siro и инструкции пользователя, руководство по вводу в эксплуатацию и настройке конфигурации.

### Siro-CT состоит из:

- ЖК-дисплей и кнопки для изменения настроек главного устройства
- соединительный кабель (450 мм)
- питание от главного устройства

### Siro-CT применяется для:

- ввод в эксплуатацию и настройка связи Modbus
- конфигурация настроек аналогового выхода по умолчанию

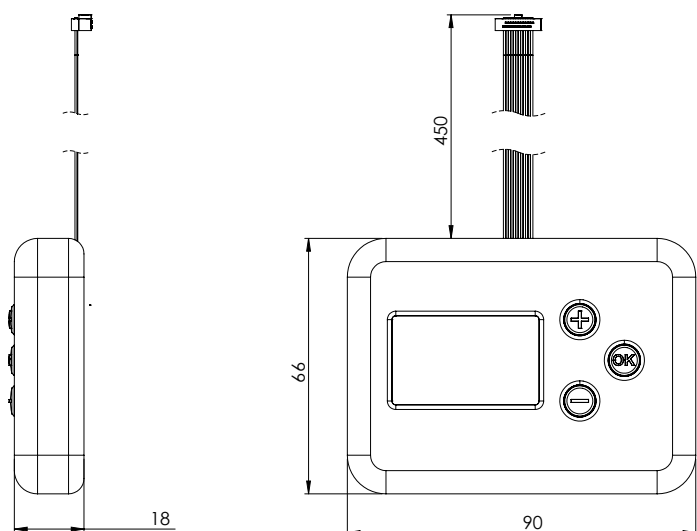
### Код продукта:

304.009.001

5  
Пятилетняя  
гарантия!



## ГАБАРИТНЫЕ ЧЕРТЁЖИ



## СПЕЦИФИКАЦИЯ

### Технические данные

#### Системы:

Рабочая температура: 0...50 °C

### Физические параметры

#### Габариты:

Корпус: 90 x 66 x 18 mm  
(ширина x высота x глубина)  
Длина кабеля: 450 mm

#### Вес:

50 g

#### Материалы:

Корпус: PA2200

#### Степень защиты:

IP20

### Электрические характеристики

#### Мощность:

Питание от главного устройства через соединительный кабель

### Заключение о соответствии

Соответствует требованиям ЕС о безопасности продукции:

Директива ЕС о электромагнитной совместимости  
EMC 2014/30/EU

Директива ЕС по ограничению использования  
опасных веществ RoHS 2011/65/EU

Директива ЕС об утилизации электрического и  
электронного оборудования WEEE 2012/19/EU

## ПЕРЕРАБОТКА / УТИЛИЗАЦИЯ

Детали, оставшиеся после установки, должны быть утилизированы в соответствии с региональными предписаниями. Списанные устройства необходимо направить в место переработки, которые специализируются на электронных отходах.



COMPANY WITH  
MANAGEMENT SYSTEM  
CERTIFIED BY DNV  
ISO 9001 • ISO 14001

