

KÄYTTÖÖNOTTOTYÖKALU SIRO-CT

Käyttöönotto- ja konfigurointityökalu
Siro- & Siro-MOD-sarjan laitteille

Siro-CT on helppokäyttöinen työkalu näytöttömien Siro- ja Siro-MOD-sarjan laitteiden käyttöönottoon ja konfigurointiin. Siro-CT tarjoaa samat ominaisuudet kuin näytöllisten Siro-sarjan laitteiden käyttöliittymä. Siro-CT ei vaadi erillistä virtalähdettä, joten laite on täysin käyttövalmis, kun se on liitetty isäntälaitteen näyttöliittimeen.

Katso Siro- ja Siro-MOD-sarjan laitteiden asennus- ja käyttöohjeet varmistaaksesi hallitun käyttöönoton ja konfiguroinnin.

Siro-CT sisältää:

- LCD-näytön ja painonäppäimet isäntälaitteen asetusten muuttamiseen
- kytkentäkaapelin (450 mm)
- virranoton isäntälaitteesta

Siro-CT:tä käytetään:

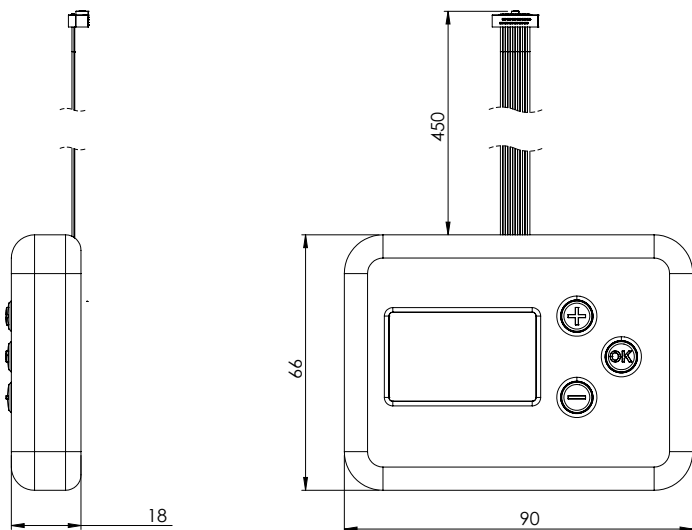
- Modbus-kommunikaation käyttöönottoon ja konfigurointiin
- analogisen ulostulon oletusasetusten määrittämiseen

Tuotekoodi:

304.009.001



MITTAKUVA



TEKNISET TIEDOT

Tekniset tiedot

Käyttöolosuhteet:

Käyttölämpötila: 0...50 °C

Mitat:

Kotelo: 90 x 66 x 18 mm
(leveys x korkeus x syvyys)

Kaapelin pituus: 450 mm

Paino:

50 g

Materiaali:

Kotelo: PA2200

Tiiveysluokka:

IP20

Sähköiset liitännät

Virta:

Virranotto isäntälaitteesta näyttökaapelilla

Vaatimustenmukaisuus

Täyttää EU:n CE-merkinnälle asettamat vaatimukset:

EMC-direktiivi: 2014/30/EU

RoHS-direktiivi: 2011/65/EU

WEEE-direktiivi: 2012/19/EU

KÄYTÖSTÄ POISTETTAVIEN LAITTEIDEN HÄVITTÄMINEN

Asennuksen yhteydessä jäävät osat voidaan hävittää paikallisten ohjeiden mukaisesti kierrättämällä. Käytöstä poistettava laite voidaan hävittää toimittamalla sähkö- ja elektroniikkaromulle tarkoitettuun SER-keräyspisteeseen.



YRITYKSELLÄ ON
DNV:N SERTIFIOIMA
JOHTAMISJÄRJESTELMÄ
ISO 9001 • ISO 14001

