

HK INSTRUMENTS

USER-FRIENDLY MEASURING DEVICES



KLU 100 -ULKOKOSTEUSLÄHETIN

KÄYTTÖOHJE



Sisällys

1 Johdanto.....	3
1.1 Tietoja käyttöohjeesta.....	3
1.2 Laitteen käyttötarkoitus.....	3
2 Tuotteen kuvaus.....	4
2.1 Laitteen osat.....	4
2.2 Tekniset tiedot.....	4
2.3 Mitat.....	5
3 Turvallisuusohjeet.....	6
4 Käyttöönotto.....	7
4.1 Tuotteen asennus.....	7
4.2 Kannen avaaminen.....	8
4.3 Lähtöviestin valinta.....	8
4.4 Kytkeä.....	9
4.5 Näytön toimintatila (vain KLU 100-N).....	9
5 Hävittäminen.....	10
6 Takuu.....	11

1 Johdanto

Kiitos, että valitsit KLU 100 -ulkokosteuslähettimen. Lähetin mittaa suhteellista ilmastokosteutta ja sopii käytettäväksi kylmissä tiloissa. Siinä on erillinen lähtö sekä kosteudelle että lämpötilalle. Molemmat lähdöt voidaan koodata erikseen käyttöönnotossa.

KLU 100 -sarjan laitteissa on korkealaatuiset anturielementit, jotka takaavat lähettimelle hyvän pitkän ajan stabiiliuden, laajan kosteuden mitta-alueen (0...100 %rH) ja laajan käyttölämpötila-alueen (-50...50 °C).

Jos laitteessa on näyttö, kosteus ja lämpötila näkyvät siinä oletuksena vuorotellen. Käyttöönnotossa näytön voi lukita näyttämään joko kosteutta tai lämpötilaa.

1.1 Tietoja käyttöohjeesta

Tässä käyttöohjeessa on tärkeää tietoa tuotteen asennuksesta, asetusten määrittämisestä ja käytöstä. Lue käyttöohje huolellisesti ennen kuin asennat tuotteen, teet kytkentöjä tai käytät tuotetta. Varmista ennen töiden aloittamista, että ohjeissa ei ole epäselviä kohtia. Jos ohjeet ovat epäselvät, ota yhteyttä myyjään tai valmistajaan.

Noudata kaikkia käyttöohjeen ohjeita. Noudata aina myös työhön sovellettavia paikallisia sääntöjä ja määräyksiä.

Alkuperäiset ohjeet ovat englanninkieliset. Jos käännetty ohje on erilainen kuin englanninkielinen ohje, noudata englanninkielistä ohjetta.

Jos huomaat ohjeessa virheen, ilmoitathan siitä valmistajalle.

1.2 Laitteen käyttötarkoitus

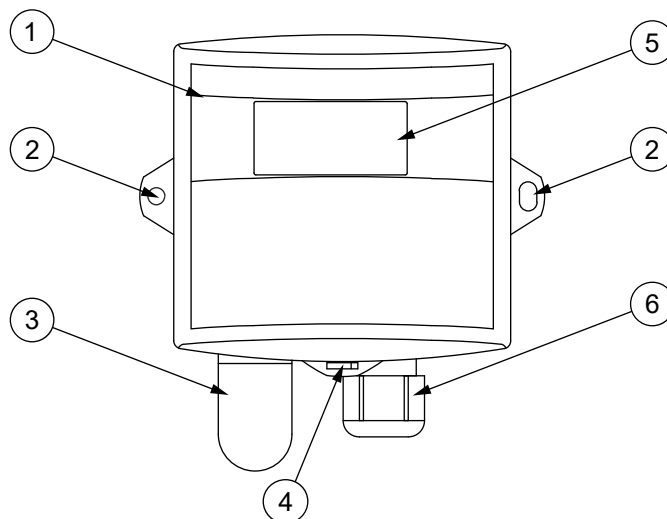
KLU 100 -ulkokosteuslähetin on tarkoitettu suhteellisen ilmastokosteuden sekä lämpötilan mittaamiseen tehtaissa, varastoissa ja muissa rakennuksissa. Tuotteen käyttöikä lyhenee, jos käyttöympäristö on erityisen kylmä (esim. pakastehuoneet) tai ilmassa on kemikaaleja (esim. kloori uimahalleissa).

Lähetin on tarkoitettu käytettäväksi kiinteistöautomaatiojärjestelmässä.

2 Tuotteen kuvaus

Alla on tuotteen osien esittely sekä tekniset tiedot.

2.1 Laitteen osat



1	Kansi	2	Kiinnityskorvake
3	Sintrattu muovisuodatin anturien suojana	4	Kannen avauskorvake
5	Näyttö (vain KLU 100-N)	6	Kaapeliläpivienti

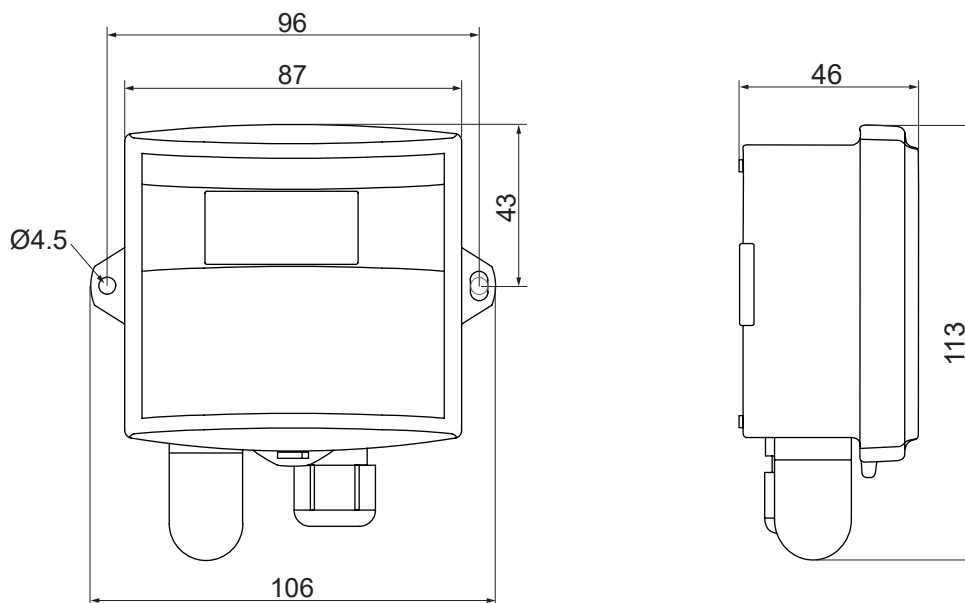
2.2 Tekniset tiedot

Ominaisuus	Arvo
Syöttö	24 Vac/dc (15...28 V) < 1 VA
Kosteusmittaus	
Alue	0...100 %rH
Tarkkuus (25 °C)	±2 %rH (0...90 %rH)
Anturi	kapasitiivinen
Lämpötilan mittaus	
Alue	-50...50 °C
Tarkkuus (0 °C)	±0,5 °C
Anturi	NTC10
Lähdöt	
Kosteus	0...10 Vdc, 2 mA / 4...20 mA < 600 ohmia
Lämpötila	0...10 Vdc, 2 mA / 4...20 mA < 600 ohmia
Lähdöt 15–18 Vdc syötöllä	4...20 mA < 375...525 ohmia (+Vdc-7.5 V)/20 mA
Käyttöolosuhteet	
Lämpötila	-50...50 °C
Pitkän ajan stabiilius	±5 %rH / 2 vuotta
Suojausluokka	
Kotelointi	IP54, kaapeliläpivienti alaspäin
Anturi	IP5X

Ominaisuus	Arvo	
Johdin	0.2...1.5 mm ² (16-24 AWG)	
Kaapeliläpivienti	M16	
Mitat (l x k x s)	106 x 113 x 46 mm	
Paino	145 g	
Materiaalit		
Kotelo	PC	
Kansi	PC	
Vaatimustenmukaisuus	CE	UKCA
EMC	2014/30/EU	S.I. 2016 No. 1091
RoHS	2011/65/EU	S.I. 2012 No. 3032

2.3 Mitat

Kaikki mitat on ilmoitettu millimetreinä (mm).



3 Turvallisuusohjeet

Tuote on kehitetty, valmistettu ja testattu korkeiden laatuvaatimusten mukaisesti. Turvallisuusohjeet pitää kuitenkin ottaa huomioon tuotetta tai sen osia asentaessa, käyttäessä tai hävittäessä.

Lue käyttöohje huolellisesti ennen tuotteen käyttöönottoa, käyttöä tai huoltoa. Noudata ohjeita tarkasti ihmisille tai omaisuudelle aiheutuvien vahinkojen välttämiseksi. HK Instruments ei ole vastuussa vahingoista, jotka ovat aiheutuneet ihmisille tai omaisuudelle, jos käyttö- tai asennusohjeita ei ole noudatettu.

Välttääksesi sähköiskuja tai laitteen vahingoittumisen, kytke syöttöjännite pois ennen laitteen asentamista tai huoltamista. Käytä ainoastaan koko järjestelmän käyttöjännitealueelle ja maksimivirrälle soveltuvia johtimia (myös vikatilanteet).





Älä käytä laitetta tulenaroissa tai räjähdysvaarallisissa ympäristöissä.

Tuotteen kunto pitää tarkastaa ennen asentamista. Älä pudota tuotetta tai käytä liikaa voimaa asennuksen aikana. Älä käytä tuotetta, jos siinä on näkyviä vaurioita.

Asennuksen jälkeen tuote on osa järjestelmää, jonka tekniset ominaisuudet ja suorituskyky eivät ole HK Instrumentsin suunnittelemaa tai valvomaa. Ota yhteys kansallisiin ja paikallisiin viranomaisiin varmistaaksesi, että asennus on toimiva ja turvallinen.

Tuotetta tulisi käyttää ainoastaan ammattimaisesti suunnitelluissa sovelluksissa. Luvattomat muutokset ovat kiellettyjä. Tuotetta ei saa käyttää sellaisten laitteiden yhteydessä, jotka vian sattuessa voivat suoraan tai epäsuorasti uhata ihmisten terveyttä tai henkeä tai aiheuttaa vaaraa ihmisille, eläimille tai omaisuudelle.

Tässä dokumentissa on erilaisia varoituksia ja huomautuksia. Varoitus- ja huomautustyyppit on määritelty seuraavassa taulukossa.

Merkki	Kuvaus
 VAROITUS:	Vaarasymboli tarkoittaa mahdollisesti vaarallista tilannetta, joka voi johtaa kuolemaan tai vakavaan loukkaantumiseen, jos sitä ei vältetä.
 VAROITUS:	Vaarasymboli tarkoittaa mahdollisesti vaarallista tilannetta, joka voi johtaa lieviin tai keskivaikeisiin vammoihin, jos sitä ei vältetä.
 Tärkeää:	Tärkeää-symboli tarkoittaa mahdollisesti vaarallista tilannetta, joka voi johtaa laitteen tai omaisuuden vahingoittumiseen, jos sitä ei vältetä.
 Huomautus:	Huomautussymboli ilmaisee hyödyllisen vinkin tai suositellun tavan suorittaa tehtävä. Nämä huomautukset sisältävät myös tietoja, jotka ovat hyödyllisiä mutta eivät kriittisiä käyttäjälle.

4 Käyttöönotto

4.1 Tuotteen asennus



VAROITUS: Käsittele tuotetta varoen. Tuotteen pudottaminen saattaa aiheuttaa sisäistä vahinkoa ja ei-toivottuja toimintoja yhdistetyssä järjestelmässä.



VAROITUS: Sijoita tuote lasten ja eläinten ulottumattomiin.



Tärkeää: Tuotteen saa asentaa vain sellaiseen paikkaan, jonka olosuhteet vastaavat tuotteen toimintaympäristölle asetettuja vaatimuksia.

Käyttöolosuhteet

Lämpötila	-50...50 °C
-----------	-------------

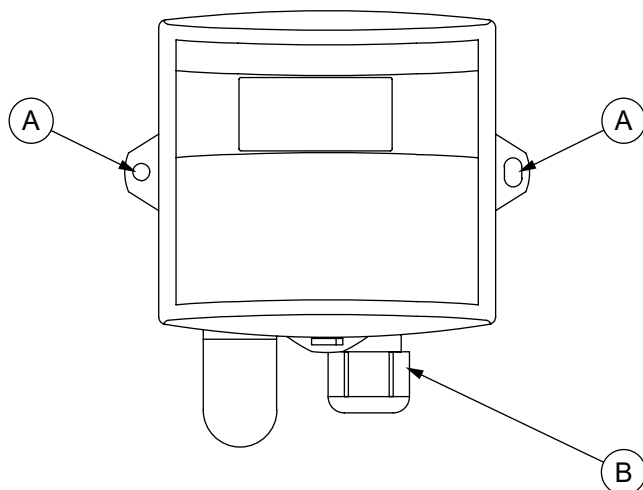
Sijoita laite paikkaan, jossa on hyvä ilmanvaihto. Jotta mittaukset ovat tarkkoja, älä asenna laitetta paikkaan, jossa siihen voi vaikuttaa jokin seuraavista:

- suora auringonpaiste
- veto esimerkiksi oven lähellä
- laitteiden säteilylämpö
- piilotettu lämmitysputki tai savupiippu

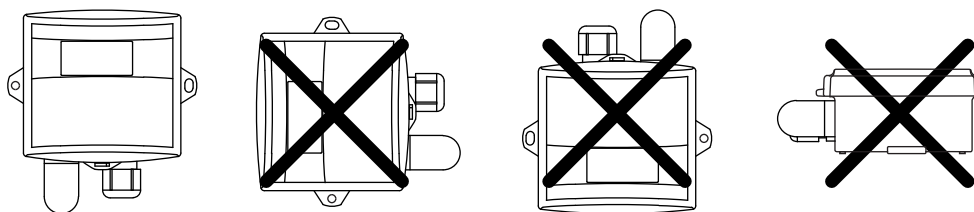
Laite asennetaan yleensä sisätiloihin. Jos asennat laitteen rakennuksen ulkoseinään, valitse asennuspaikka huolellisesti.

1. Tarkista, että tuote ei ole vahingoittunut kuljetuksen aikana.
2. Valitse asennuspaikka.
3. Asenna tuote tasaiselle pinnalle kiinnityspisteitä (A) käyttäen.
 - a. Valitse kiinnitysruuvit asennuspinnan mukaan. Ruuvin enimmäishalkaisija on 4,5 mm.
 - b. Käännä laite pystyyn siten, että kaapeliläpivienti (B) on alaspäin.
 - c. Kiinnitä tuote ruuveilla pystyasentoon.

Suorista laite ennen kuin kiristät oikeanpuoleisen kiinnityskorvakkeen ruuvin.



- A. Kiinnityspiste
B. Kaapeliläpivienti

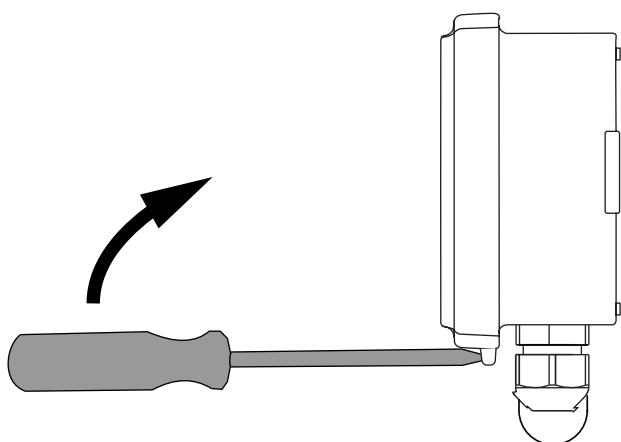


Kuva 1. Asennussuunta

4.2 Kannen avaaminen

Jos laitteessa on näyttö, avaa kansi hyvin varovasti. Näytön piirilevy on kytketty kaapelilla laitteen piirilevyyn.

1. Aseta talttapäinen ruuvimeisseli kannen avauskorvakkeeseen.
2. Pidä kannesta kiinni ja paina ruuvimeisselin kahvaa laitteeseen päin.



4.3 Lähtöviestin valinta

Piirilevyllä on kaksi jumpperia lähtöviestin tyypin valintaan. Valitse jännite- tai virtalähtö järjestelmän vaatimusten mukaan. Valitse kosteus- ja lämpötilalähdön lähtöviestin tyyppi asettamalla jumpperit oikeaan asentoon.

Katso jumpperien asetukset alla olevasta taulukosta.

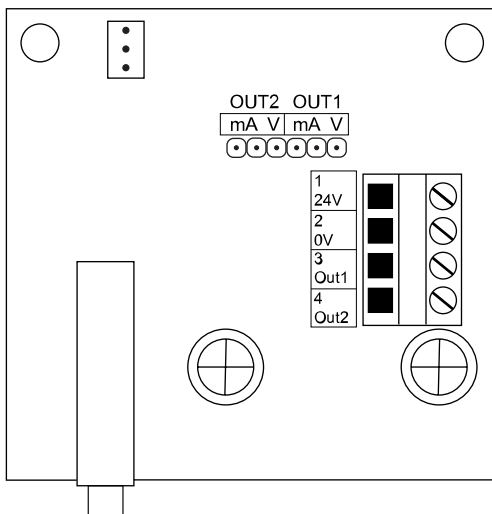
Lähtö		0...10 Vdc (tehdasasetus)	4...20 mA
Kosteuslähtö	OUT1	<input type="checkbox"/>	<input type="checkbox"/>
Lämpötilalähtö	OUT2	<input type="checkbox"/>	<input type="checkbox"/>

4.4 Kytcentä



VAROITUS: Laitteen kytcentä ja käyttöönotto on tarkoitettu vain ammattilaisille. Laite kytketään aina jännitteettömänä.

Vie johdot kaapeliläpiviennin läpi. Kytke johtimet alla olevan kuvan mukaan.

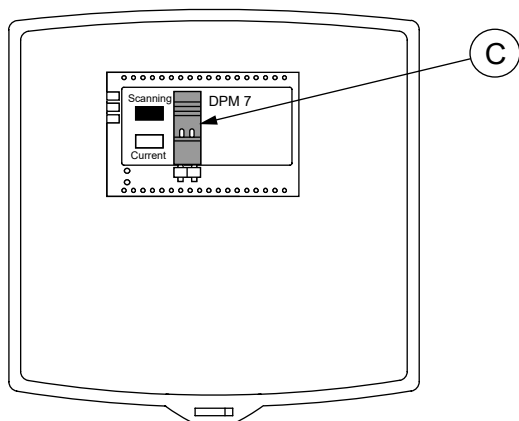


24V	Syöttöjännite, 24 Vac/dc, < 1 VA
0V	0 V
Out1	Lähtö 1, kosteus (%rH): 0...10 Vdc, 2 mA / 4...20 mA
Out2	Lähtö 2, lämpötila (°C): 0...10 Vdc, 2 mA / 4...20 mA

4.5 Näytön toimintatila (vain KLU 100-N)

Kosteus ja lämpötila näkyvät oletuksena vuorotellen KLU 100-N -kosteuslähettimen näytöllä. Jos laitteen tulee näyttää vain toista näistä mittaussuureista, valitse näytön toimintatila seuraavasti:

1. Tarkista, että johtimet on kytketty oikein.
2. Kytke laitteeseen virta.
3. Etsi näytön takana oleva jumpperi.



4. Odota, kunnes näytöllä näkyy mittaussuure, jonka haluat valita.
5. Irrota jumpperi (C).
Näytössä näkyy nyt se mittaussuure, joka oli näkyvässä, kun poistit jumpperin.
6. Aseta kansi paikalleen kotelon päälle ja paina kansi kiinni.

5 Hävittäminen

Laite on eurooppalaisen direktiivin mukaisesti hävitettävä sähkö- ja elektroniikkalaite. Elinkaaren päässä tuote on toimitettava kierrätykseen asianmukaisessa keräyspisteessä.

- Laite on hävitettävä tähän tarkoitukseen tarkoitettujen kanavien kautta.
- Hävittäminen on suoritettava paikallisten ja kulloinkin voimassa olevien lakien ja määräysten mukaisesti.

Yleensä kaikki metallit voidaan kierrättää materiaalina. Muovi- ja kartonkipakkausmateriaalit voidaan käyttää energijakeena. Piirilevyjä on käsiteltävä erikseen IEC 62635 -ohjeiden mukaisesti. Kierrätyksen helpottamiseksi muoviosat on merkitty asianmukaisilla tunnistekoodilla. Ota yhteyttä paikalliseen HK Instruments-jälleenmyyjään saadaksesi lisätietoja ympäristönäkökohdista ja kierrätysohjeita ammattimaisille kierrättäjille.



6 Takuu

Myyjä antaa toimittamilleen tavaroille viiden vuoden takuun materiaalien ja valmistuksen osalta. Takuuajan katsotaan alkavan tuotteen toimituspäivästä. Jos tuotteessa havaitaan materiaalivika tai valmistusvirhe, myyjällä on velvollisuus korjata vika harkintansa mukaan joko korjaamalla viallinen tuote tai toimittamalla ostajalle maksutta uusi tuote siinä tapauksessa, että viallinen tuote on lähetetty myyjälle viipymättä tai ennen takuuajan päättymistä. Ostaja maksaa tuotteen takuukorjaukseen toimittamisesta aiheutuvat kulut, ja myyjä maksaa tuotteen asiakkaalle palauttamisesta aiheutuvat kulut. Takuu ei koske vaurioita, jotka johtuvat onnettomuudesta, salamaniskusta, tulvasta tai muusta luonnonilmiöstä, normaalista kulumisesta, sopimattomasta tai varomattomasta käsittelystä, epätavallisesta käytöstä, ylikuormituksesta, sopimattomasta säilytyksestä, virheellisestä hoidosta tai korjauksesta tai muun osapuolen kuin myyjän tekemästä muutos- tai asennustyöstä. Syöpymiselle alttiiden laitteiden materiaalien valinta on ostajan vastuulla, ellei laillisesti ole muuta sovittu. Jos valmistaja muuttaa laitteen rakennetta, myyjällä ei ole velvollisuutta tehdä vastaavia muutoksia jo ostettuihin laitteisiin. Takuuseen vetoaminen edellyttää, että ostaja on täyttänyt toimituksesta johtuvat ja sopimuksessa ilmoitetut velvollisuutensa asianmukaisesti. Myyjä myöntää takuun puitteissa korvatuille tai korjatuille tavaroille uuden takuun, joka kuitenkin päättyy alkuperäisen tuotteen takuuajan lopussa. Takuu kattaa viallisen osan tai laitteen korjauksen tai tarvittaessa uuden osan tai laitteen mutta ei asennus- tai vaihtokuluja. Myyjällä ei ole missään tapauksessa velvollisuutta korvata välillisiä vahinkoja.